

Reparaturen an Fassungen

Nicht immer ist es nötig, gleich eine Fassung sozusagen wegzuerwerfen. d. h. sie bei Verwendung einer Stein-Einpreßvorrichtung herauszureiben, denn, darüber wollen wir uns im klaren sein, eine Steinfassung ist meist noch gut, selbst wenn der Stein zerbrochen ist. Sie wird aber oft sehr schlecht, wenn der zerbrochene Stein unsachgemäß entfernt wird. Wenn der Stein nur gesprungen ist, so sollte er mit einem Punzen von der Seite der Aufdeckung her herausgeschlagen werden. Am besten macht man sich hierfür aus Putzholz einige Punzen für flache Steine und einige Hohlpunzen für gewölbte Steine. Brauchbar ist dafür auch die Einpreßvorrichtung mit ihren kleinen Preßstempeln. Hat der Stein sich schon in seine Bestandteile aufgelöst, so sind die Reste sorgfältig mit einem Putzholz zu entfernen. Vor allen Dingen ist die Auflagestelle in der Bettung peinlich auf Sauberkeit zu prüfen.

Unter Verwendung des Fassungsöffners (siehe Abb. 6) wird zunächst die Fassung geöffnet, d. h. der Fassungsring wird wieder in seine ursprüngliche Stellung gebracht. Der Öffner wird in die Fassung gestellt, ein wenig aufgeschraubt und bei senkrechter Haltung gedreht. Bei noch ge-

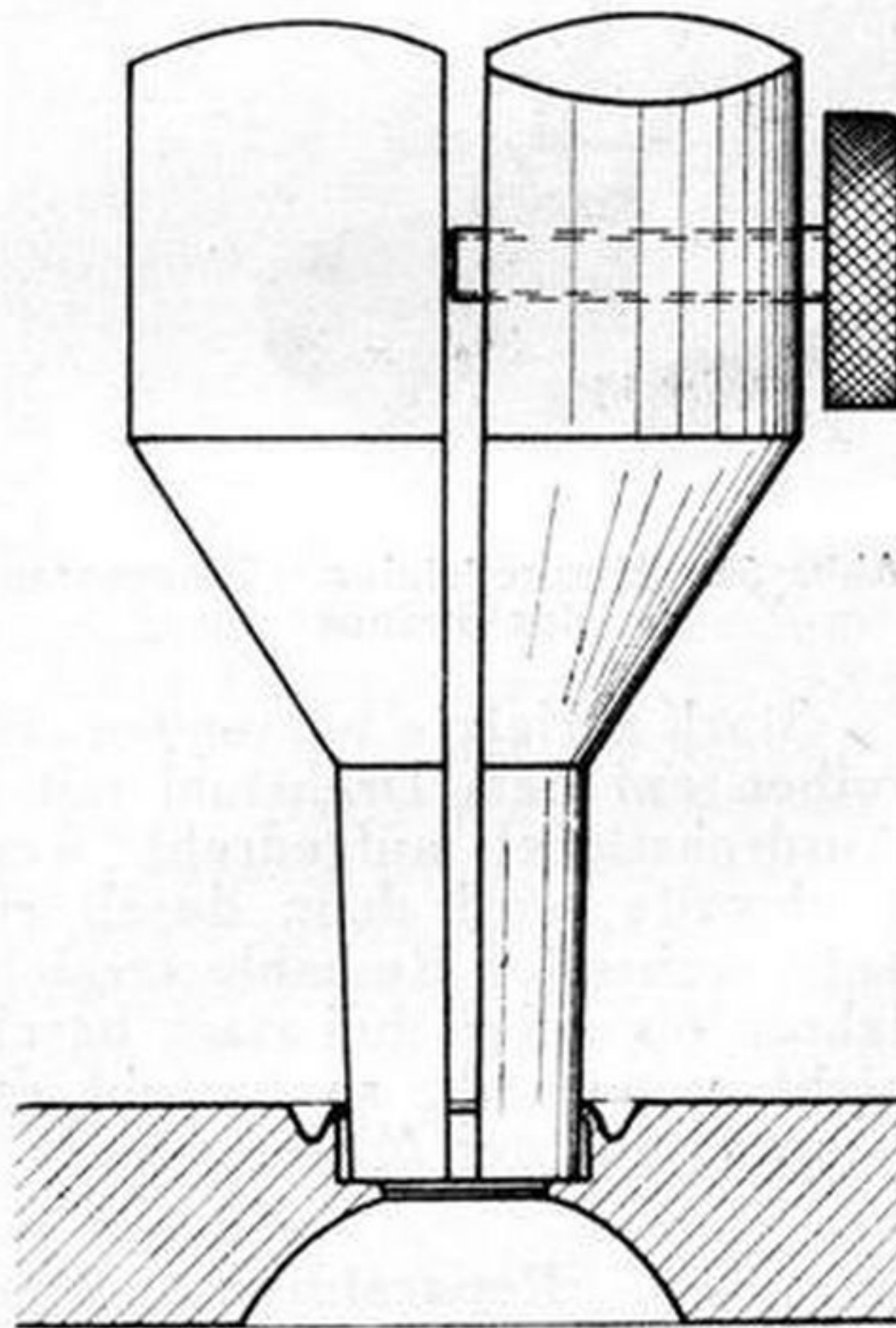


Abb. 60. Richtiges Öffnen einer Fassung

schlossenem richtig gewähltem Öffner ist der Zapfen noch kegelig (Abb. 60), wenn er genau in die Öffnung paßt. Werden nun die beiden Backen weiter auseinandergeschraubt, so wird schließlich

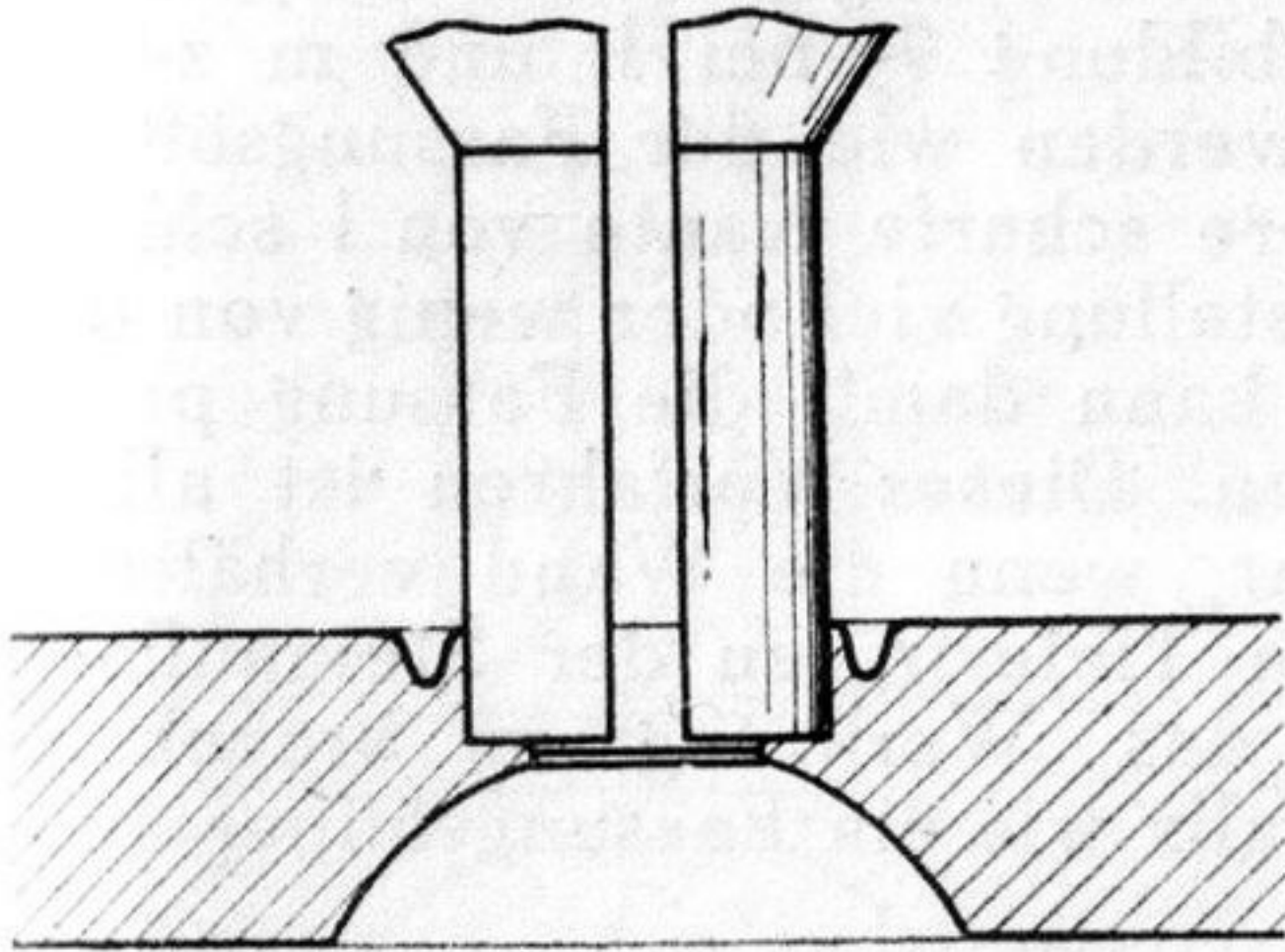


Abb. 61. Geöffnete Fassung

der Augenblick kommen, wo die Backen vollkommen an dem Fassungsring anliegen (Abb. 61). Dann stehen sie auch fast immer senkrecht. Sie müssen senkrecht stehen, wenn der richtige Öffner verwendet worden ist. Bei zu klein gewähltem Fassungsöffner stehen die Wände der Fassung dann nicht mehr senkrecht, sondern sie werden nach dem unteren Teil zu weiter (Abb. 62). Es ist klar, daß dann niemals ein gut passender Stein ausgesucht werden kann. Wenn die Fassungswand ihre alte senkrechte Stellung wieder eingenommen hat, so ist es Zeit, mit dem Fassungsöffnen aufzuhören, da sonst die Wand weg-

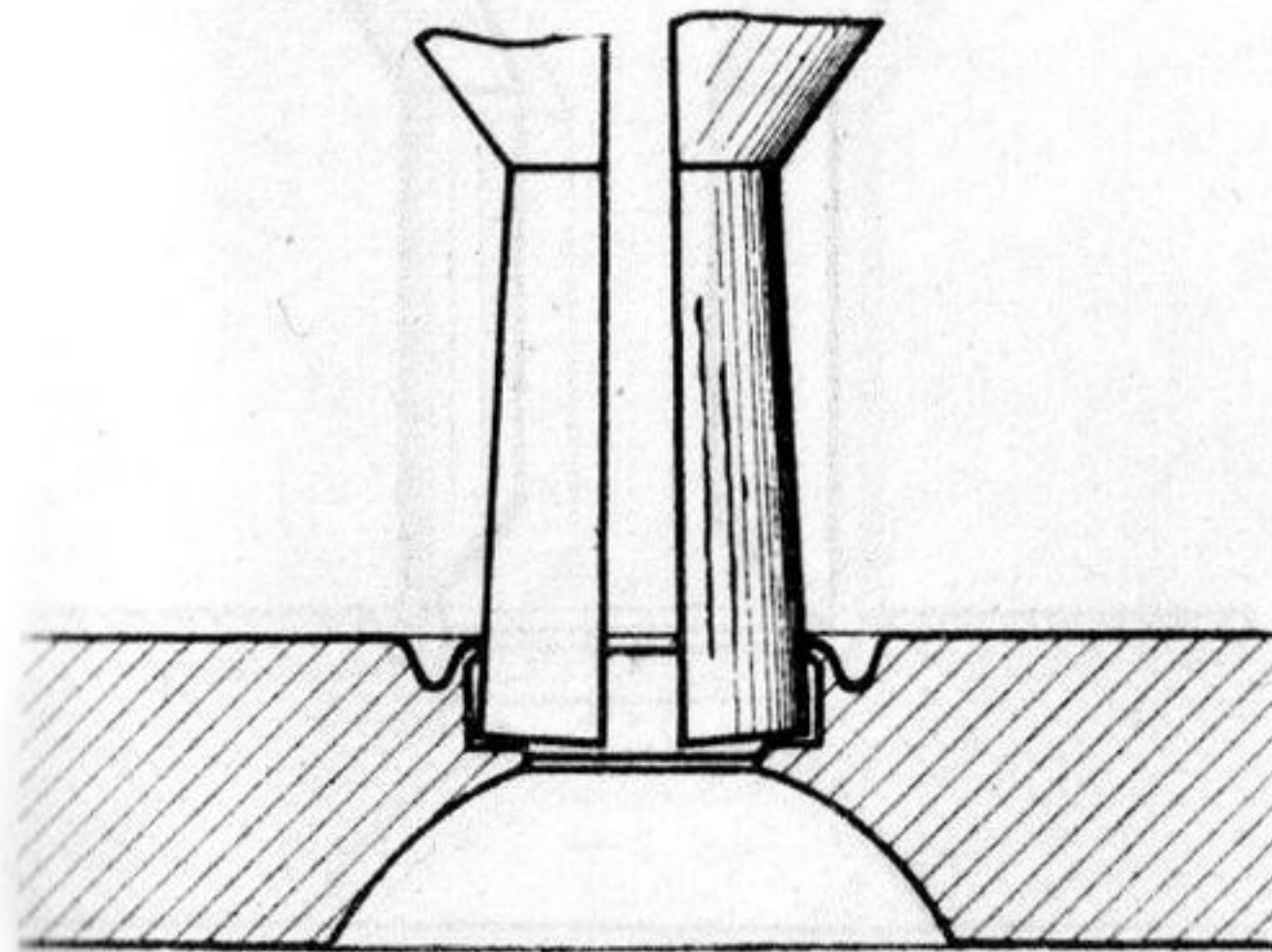


Abb. 62. Falscher Fassungsöffner

gedrückt wird. Das Öffnen der Fassung ist hier bewußt ein wenig langatmig behandelt worden, da es für einen zuverlässigen Ersatz eines Steines ausschlaggebend ist. Zum Ausschuchen des erforderlichen Steines

mit dem Werkzeug nach Abbildung 63, das einen vierteiligen Kopf hat. Die einzelnen Teile haben eine Schrägung und lassen sich durch eine besondere Schraube einstellen. Das

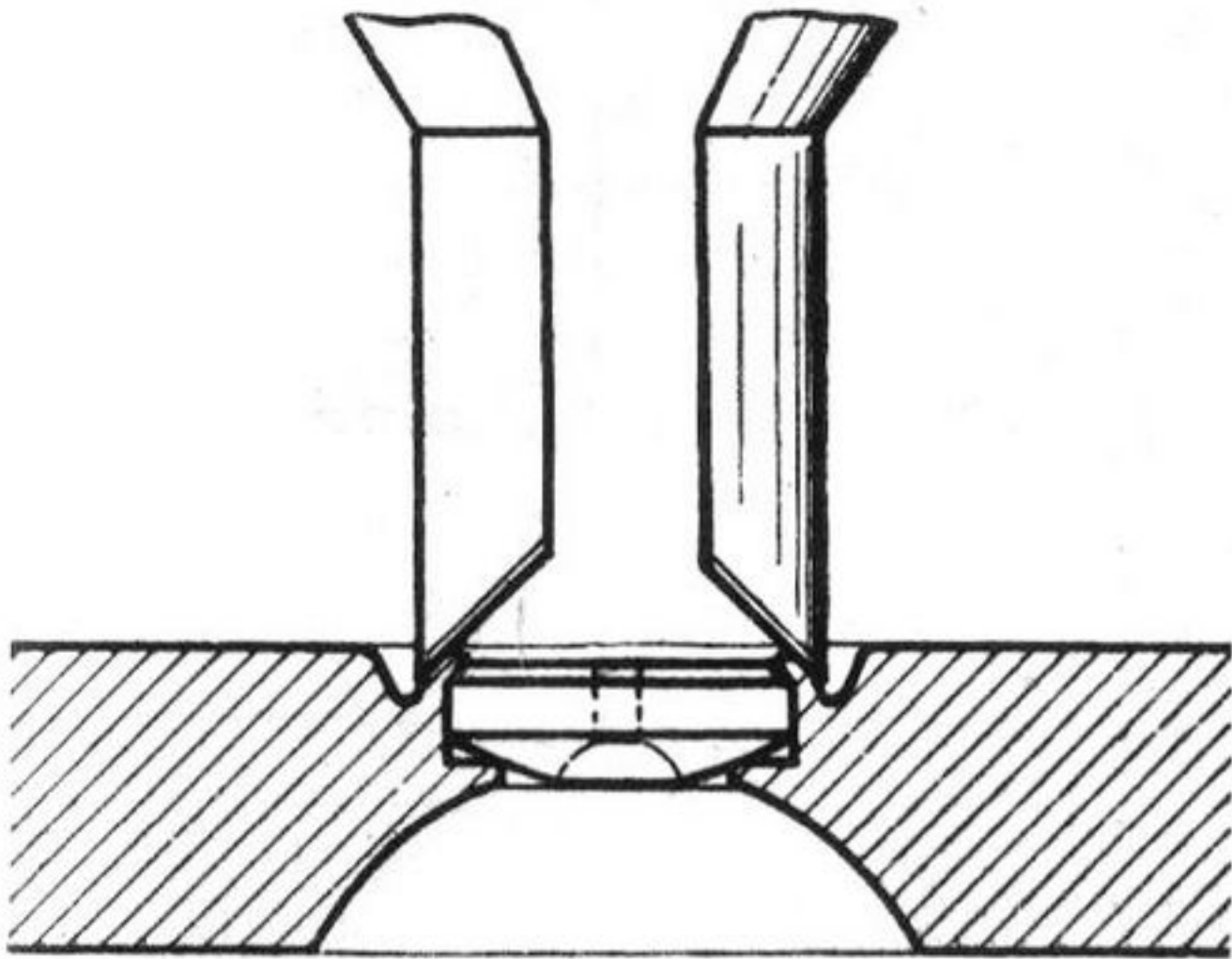


Abb. 64. Geschlossene Fassung

einer neuen Fassung verwendet haben. Die vier Einzelteile des Fassungsschließers ersetzen den Stahlverdrücker. In senkrechter Richtung wird zunächst der Fassungsschließer mit sanftem Druck und zuletzt mit starkem Druck gedreht. Wie das Werkzeug arbeitet, zeigt Abbildung 64. Bei zu groß gewähltem Fassungsschließer wird die Fassung am

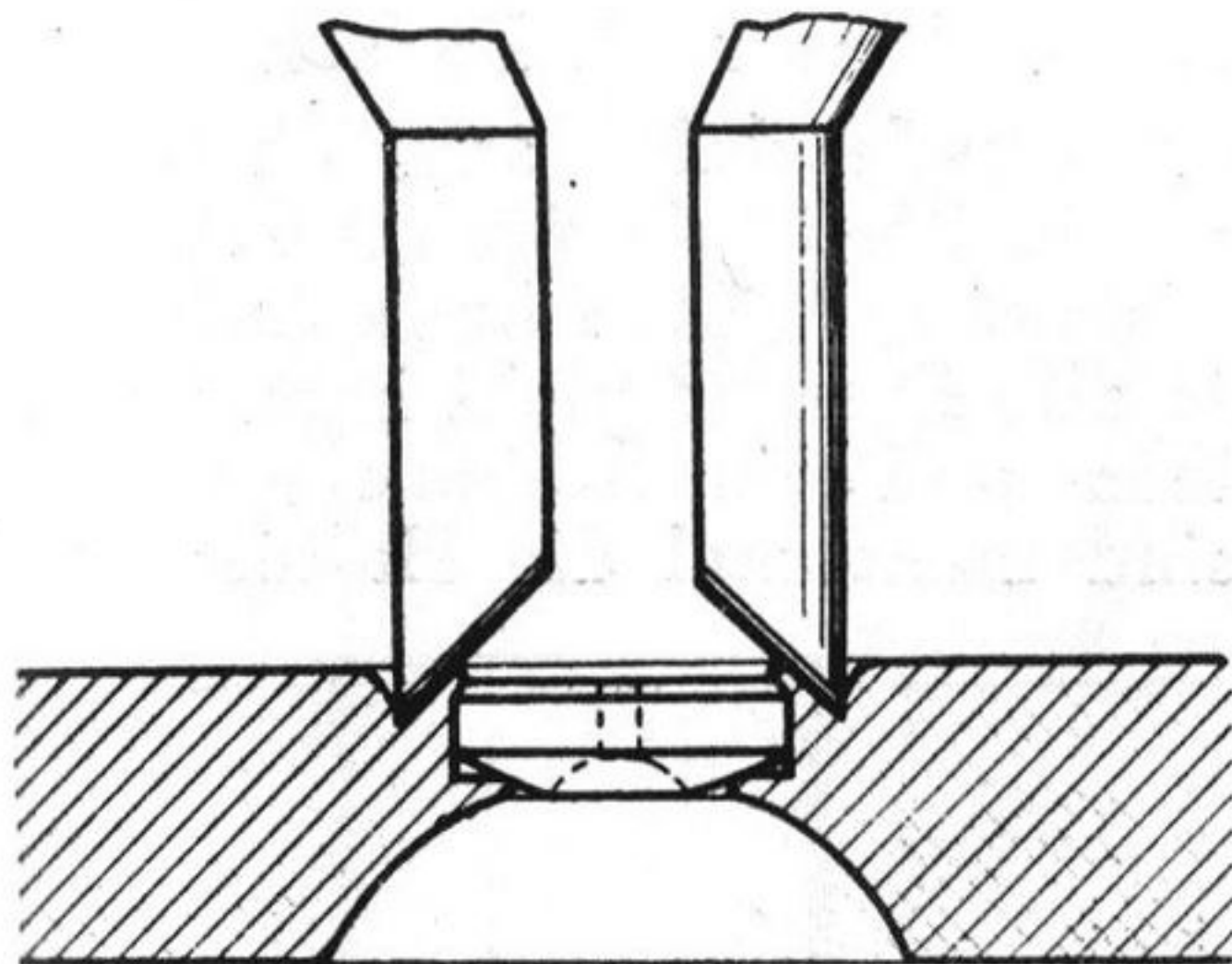


Abb. 65. Falscher Fassungsschließer

Werkzeug wird auf die Verdrückung der Fassung aufgesetzt; bei senkrechter Haltung und drehender Bewegung wird damit die Fassung zugerieben. Diese drehende Bewegung ersetzt den Drehstuhl, wie wir ihn beim Verdrücken

Grund stark beschädigt, was in Abbildung 65 gezeigt wird. Der Fassungsschließer wirkt dort wie eine Art Fräse.

Der geübte Uhrmacher wird auch für diese Arbeit den Verdrücker vorziehen. Allerdings muß er hier einen stumpferen

kann das geöffnete Fassungswerkzeug als Anhaltspunkt für den künftigen Durchmesser des Steines dienen.

Für kleine Verbesserungsarbeiten an Fassungen gibt es noch zwei Werkzeuge, deren Kopfstück von unten die Abbildung 7 bei l und m zeigt. Diese Werkzeuge werden wie der Fassungsöffner verwendet. Die obere scharfe Kante von l schneidet je nach der Einstellung viel oder wenig von der Wandung ab. Man kann damit die Fassung praktisch größer machen. Dieses Verfahren ist allerdings nur brauchbar, wenn die Wand verhältnismäßig dick ist. Zum Tieferfräsen der Steinauflage (Steinbettung) ist das Werkzeug m brauchbar (Abb. 7), das gleichfalls wie ein Fassungsöffner ausgeführt ist, aber an der unteren Seite einen feinen Hieb hat. Diese beiden Verbesserungswerkzeuge sind nur in der Hand des erfahrenen Arbeiters von Wert, der Ungeübte wird die Fassungen damit beschädigen.

Bevor der neue Stein endgültig in die Fassung gesetzt wird, wird diese gründlich mit Benzin gereinigt und dann der Stein eingelegt. Das Verdrücken geschieht

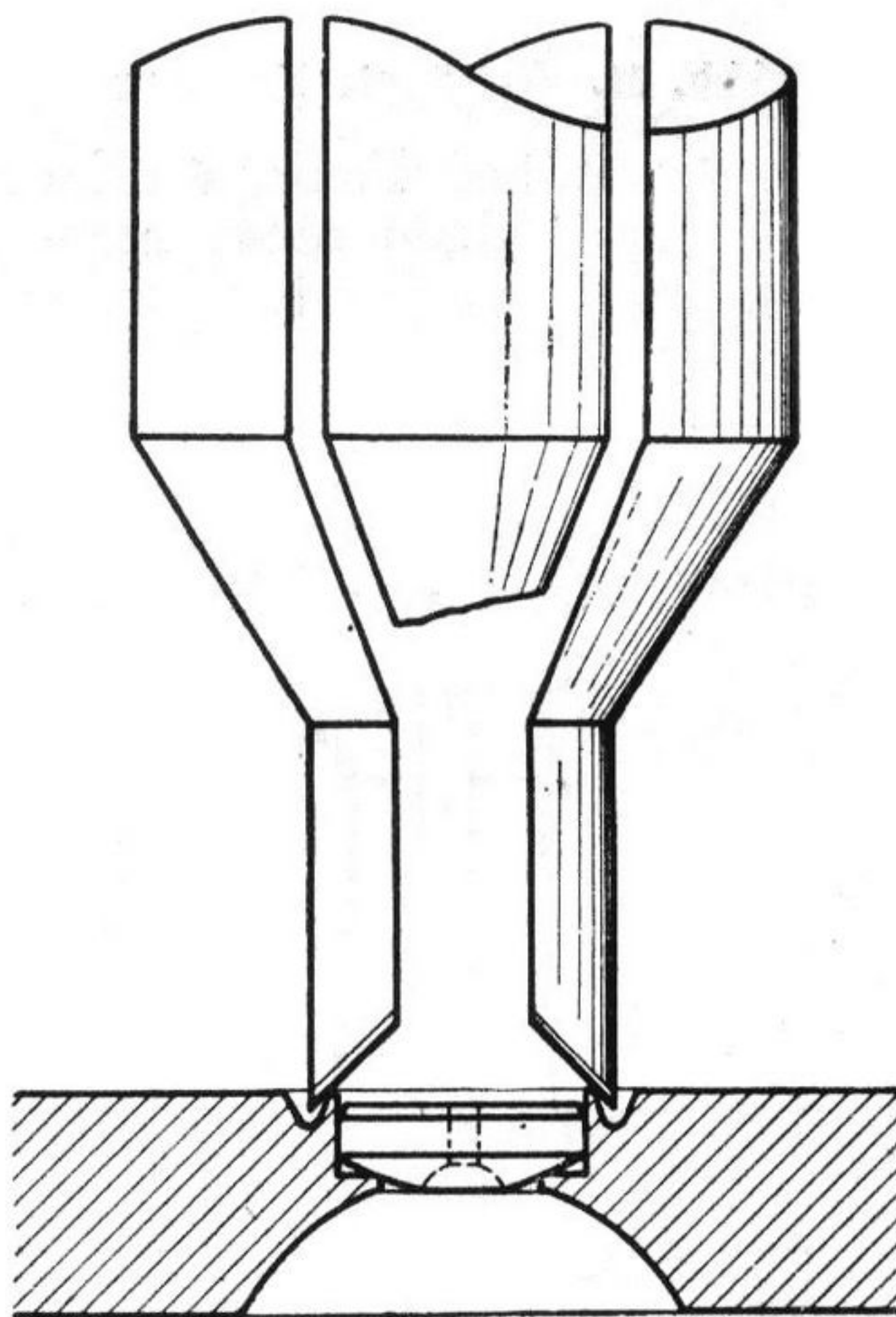


Abb. 63. Fassungsschließer

Kegel haben. Die Abbildung 66 zeigt die richtige Größe. Die Rundung der Spitze muß sowohl an der Verdrückung anliegen wie auch an der anderen Seite des Stiches. Der Verdrücker wird dann um den Fassungsring herumgeführt. Es darf vorerst nur ein leichter Druck ausgeübt werden, da bei zu starkem Druck der Ring an einer Seite niedergedrückt wird und dann meist wegbricht; zumindest sieht eine so einseitig verdrückte Fassung sehr unschön aus. Mit einem schwachen Stahlverdrücker, der hochfein poliert ist, kann man die ganze Fassung nachpolieren. Das Verdrücken, sauber ausgeführt, verschlechtert die Fassung keinesfalls.

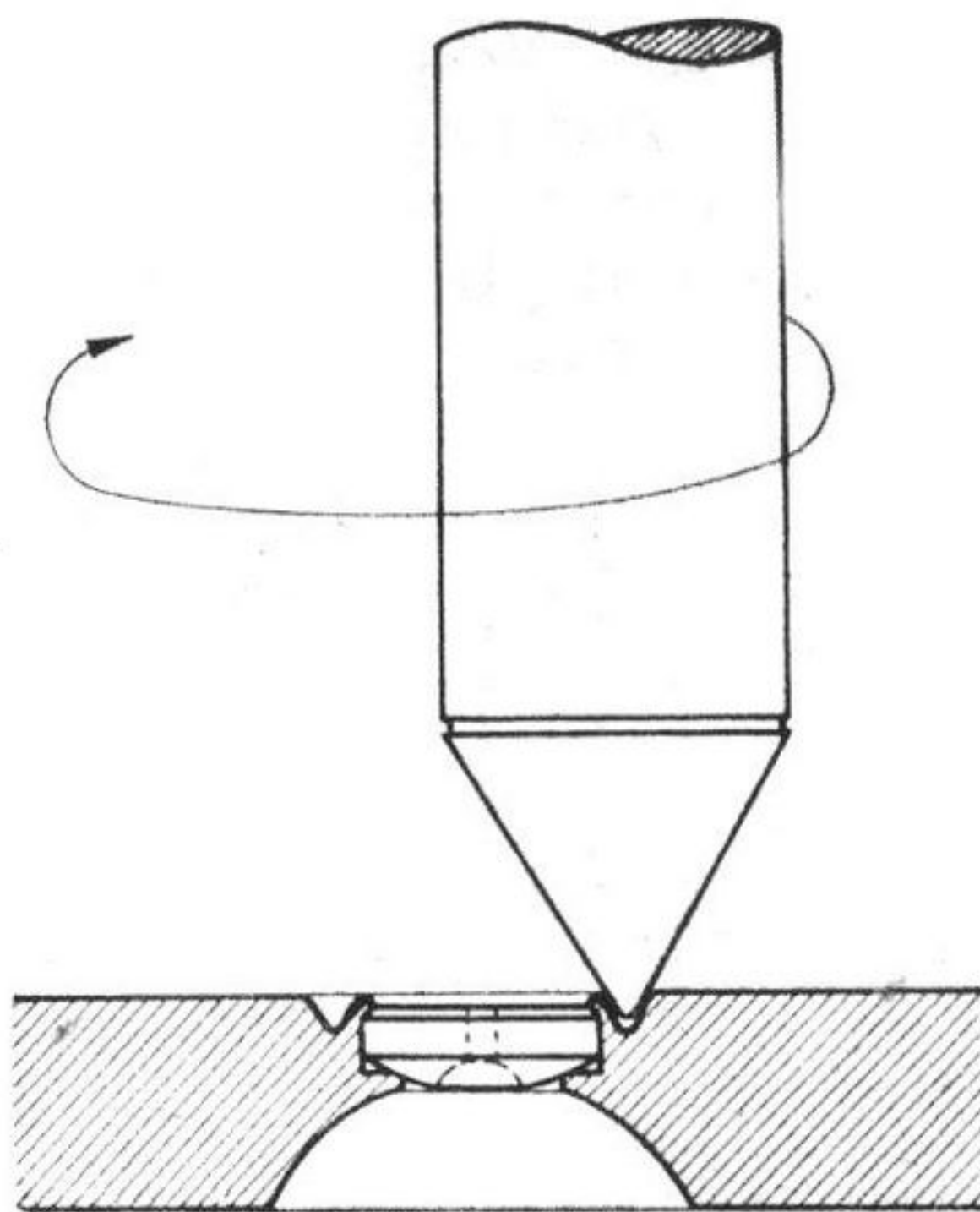


Abb. 66. Schließen der Fassung mit dem Verdrücker

Die Steinfäß-Maschine nach Dausch

Es wurden schon Gründe dafür angeführt, daß nicht in jedem Falle ein Preßstein verwendet werden kann. Besonders beim Ankerkloben läßt sich aus Raumangel die alte Fassung nicht immer vollkommen herausreiben und ein Stein einpressen. Bei Unruhkloben sind manchmal die Halteschrauben für das Rückkerplättchen so dicht neben oder fast in die Fassung gesetzt, daß es nicht möglich ist,

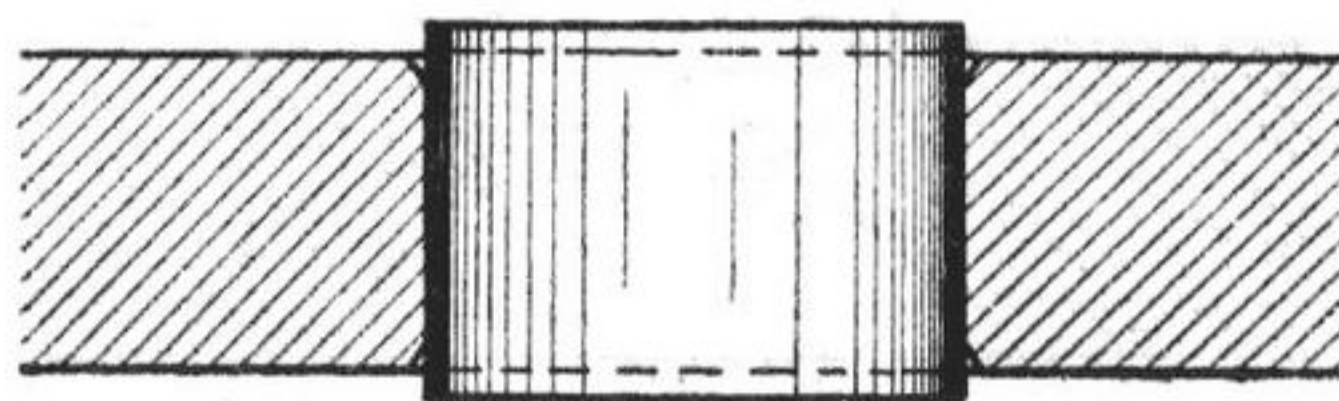


Abb. 67. Alte Fassung füttern

die alte Fassung vollkommen zu entfernen. In einem solchen Falle hilft bei einer zerstörten Fassung nur das Füttern des Loches. Wie ein solches Futter vor dem Vernieten auszusehen hat, zeigt Abbildung 67. Über die Anfertigung braucht nicht groß gesprochen zu werden. Wie man ein solches Futter herstellt, ist wohl allgemein bekannt. Es gibt nun allerdings Fälle, wo das Futter nicht eingemietet werden kann. Es wird kein Mensch behaupten können, daß man an einen Ankerkloben, von dem man bloß noch ahnt, daß da vorn noch Material ist, eine große Nietarbeit machen kann.

Da ist die Parole nur noch „Tinol“. Also löten wir dort ein Futter ein und schleifen beide Seiten flach.

Das Fassen des Steines kann nun mit der Hand oder mit der Dausch-Maschine (Abb. 8) geschehen. Diese Maschine gewährleistet eine Fassung von richtigen Ausmaßen. Dem Maschinchen von Dausch ist eine Platte beigegeben, in die 12 Fassungen eingefräst sind. Diese dienen da-

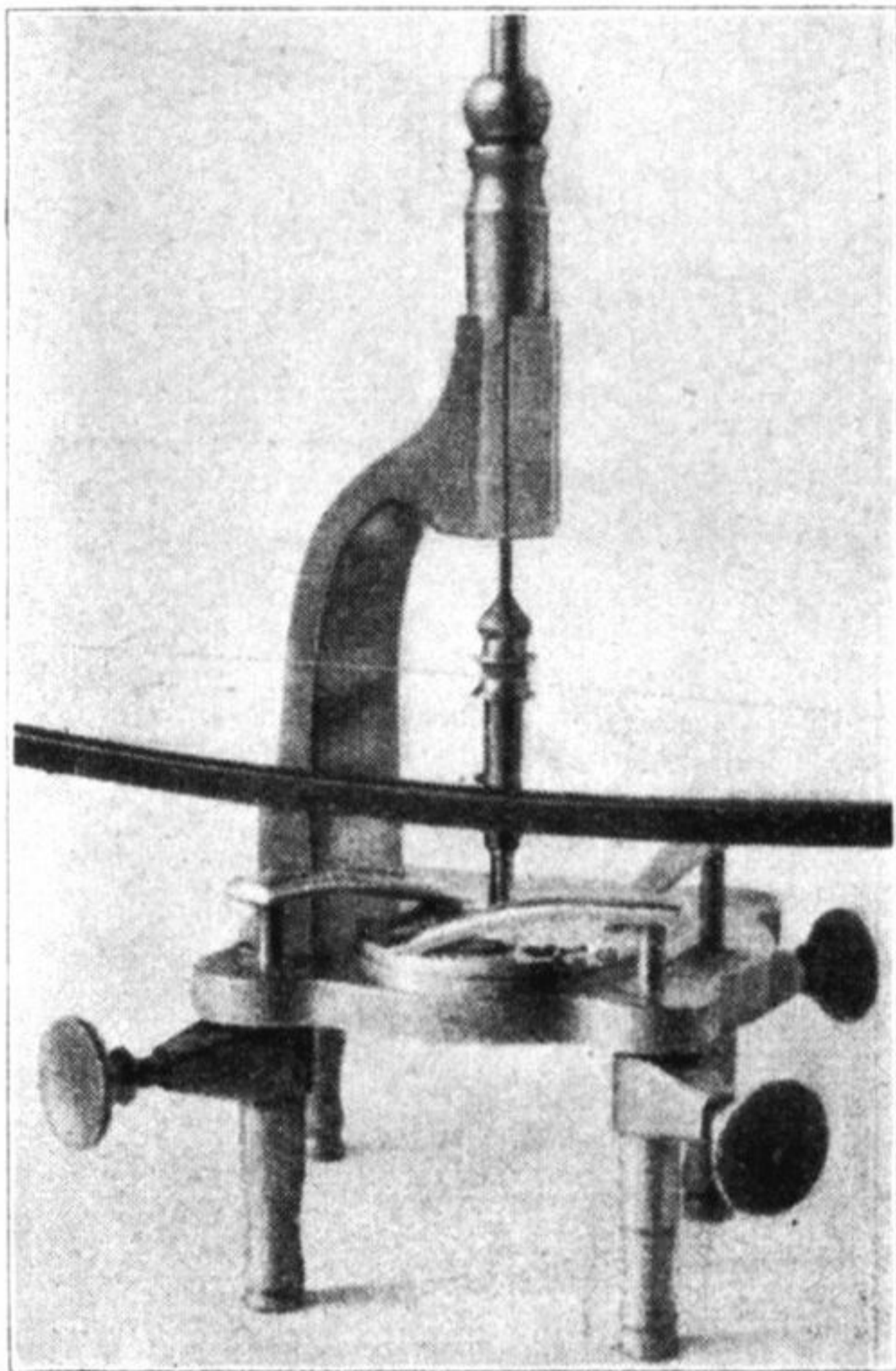


Abb. 68. Fräsen einer Fassung in der Geradebohrmaschine

zu, den Fassungsfräser auf das richtige Maß einzustellen.

Nach den in der Uhr gegebenen Größen wird der entsprechende Stein ausgesucht und in eine der Musterfassungen gelegt, die seinem Durchmesser entspricht. Nach dieser Musterfassung wird das Maschinchen eingestellt, und zwar werden die beiden Schneiden aufgeschraubt, bis sie dem Durchmesser der Musterfassung entsprechen. Das geschieht durch Drehen der Mutter *m* (Abb. 8). Dabei wird der Kegel *k* nach unten geschoben, der die beiden an *k* anliegenden Schneiden nach außen drückt. Dann

wird die Schraube *l* angezogen und damit die Stellung der beiden Schneiden festgehalten. In

der Geradebohrmaschine oder im Drehstuhl wird die Bohrung für die Fassung hergestellt. Den dazugehörigen Lochdurchmesser erhalten wir aus der Bohrung der Musterfassung oder durch Messen des Kegels *k* unterhalb der Schneiden.

Das eigentliche Fräsen der Fassung geschieht ebenfalls

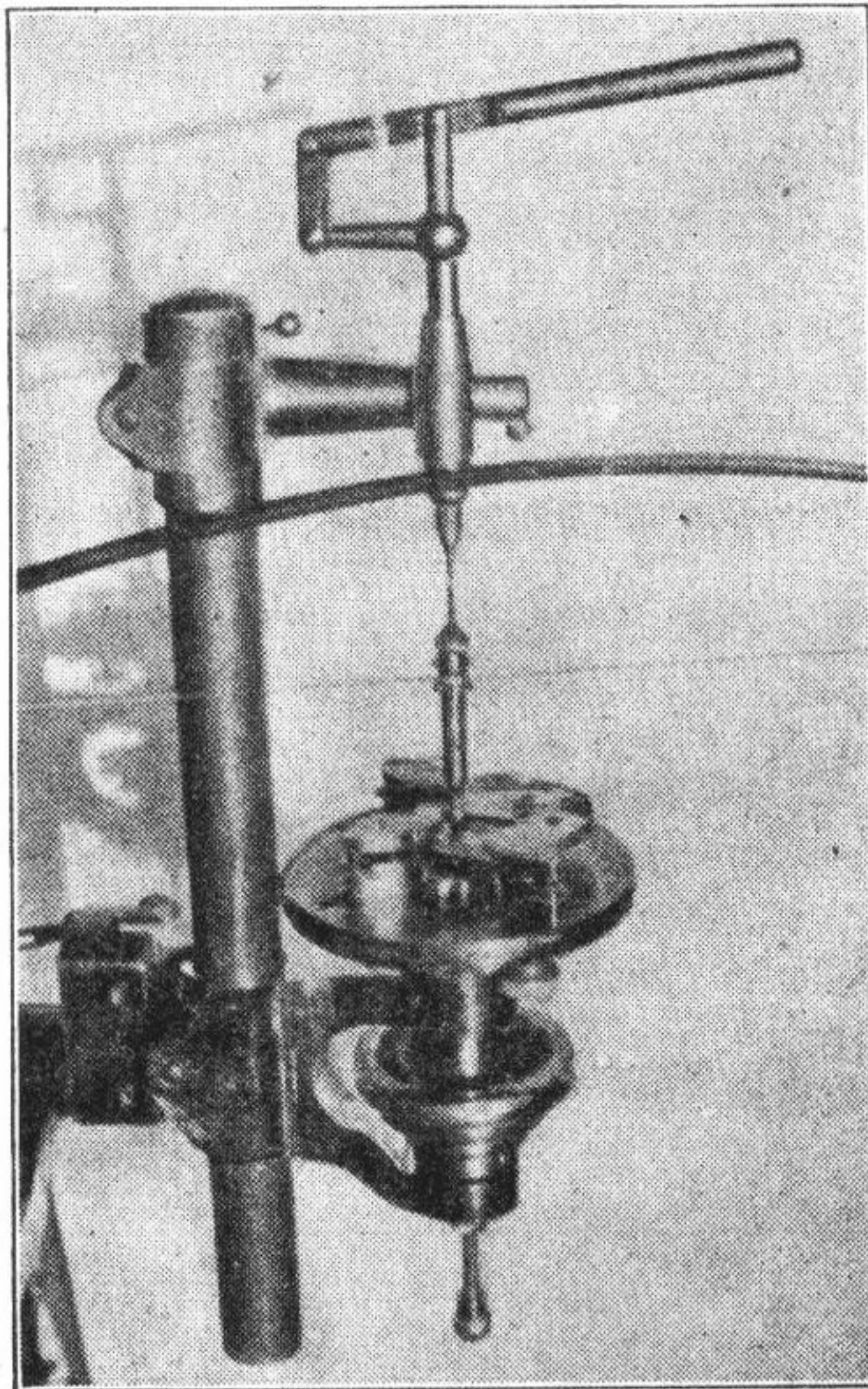


Abb. 69. Fräsen einer Fassung im Drehstuhl.

in der Geradebohrmaschine oder im Drehstuhl. Wie die beiden Abbildungen 68 und 69 zeigen, wird die Fassungsmaschine mit dem Drehbogen bewegt. Das Arbeiten mit dem Drehbogen hat den Vorteil, daß man dabei nicht so schnell zu viel wegnehmen und auch mehr mit Gefühl arbeiten kann. Beim Fräsen müssen die wirkenden Teile in Öl schwimmen.

Ohne daß das Werkstück ausgespannt wird, prüft man die Tiefe der Fassung durch Einlegen des Steines. Das Werkstück wird dann ausgespannt, gründlich gereinigt und der Stein mit Öl eingeklebt. Jetzt probiert man die Höhenluft in der Uhr. Nötigenfalls ist die Fassung noch tiefer zu fräsen. Ist sie schon zu tief, so gibt es nur ein nochmaliges Ausfüllen des Loches, wenn man sich nicht zu anderen wenig begrüßenswerten Arbeitsweisen hinreißen läßt.

Das Aufdecken des Steines geschieht mit dem Rollensenker und das Verdrücken mit dem bekannten Fassungsschließer. Bei sorgfältiger Arbeit unterscheidet sich eine gefräste Fassung nicht von einer gedrehten Fassung.
