

Die Lehre an der Deutschen Uhrmacherschule

Der neunte und der zehnte Monat

Die Schlagwerke

Nachdem der Lehrling in das Wesentliche der einfachen Laufwerke und der verschiedenen Hemmungen eingeführt worden ist und praktisch an einigen gearbeitet hat, soll er nun noch einen Einblick in das Wesen der Schlagwerke be-

den Vorteil, daß der sogenannte Sehnenfehler durch Anwendung der geradlinigen Zahnstangenführung vollständig ausgeschaltet ist. Dieser kleine Fehler tritt bei unseren

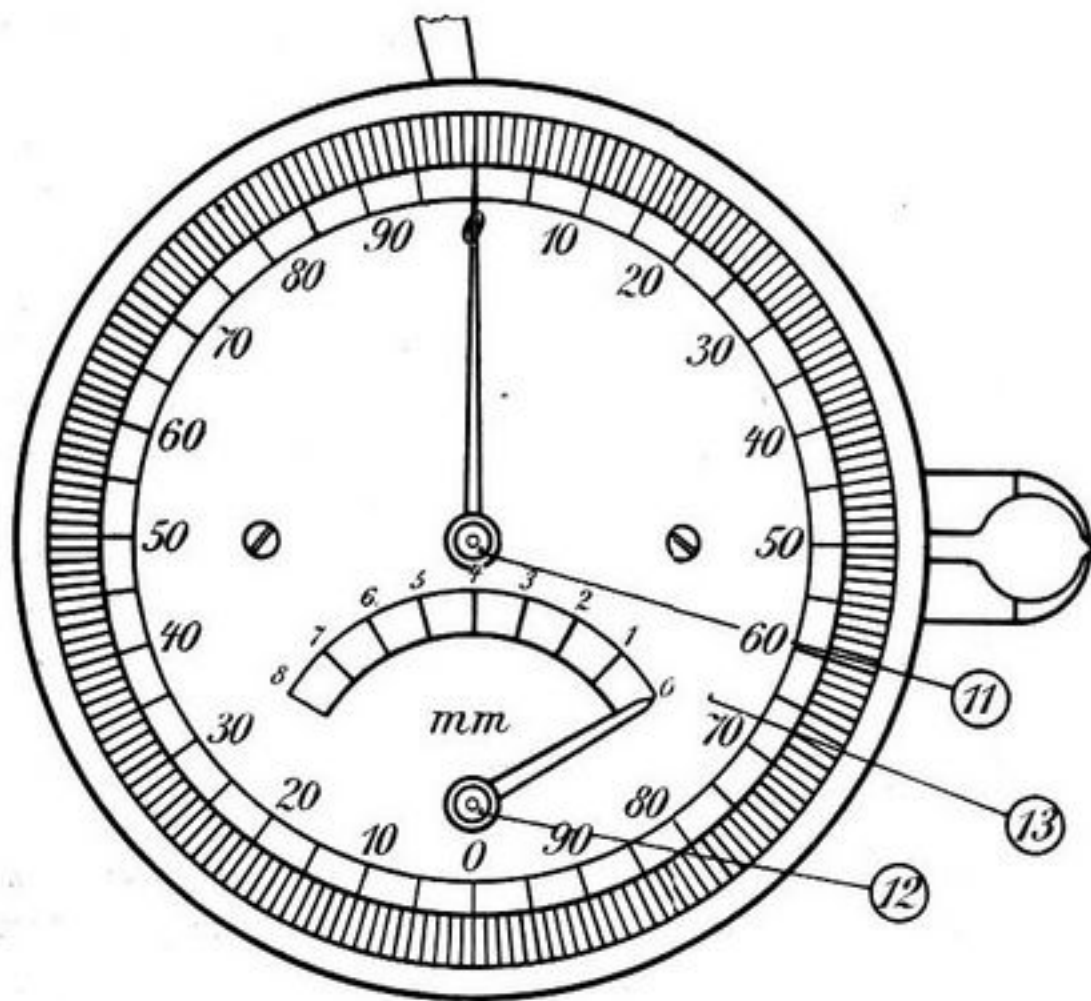


Abb. 141a. Mikrometer

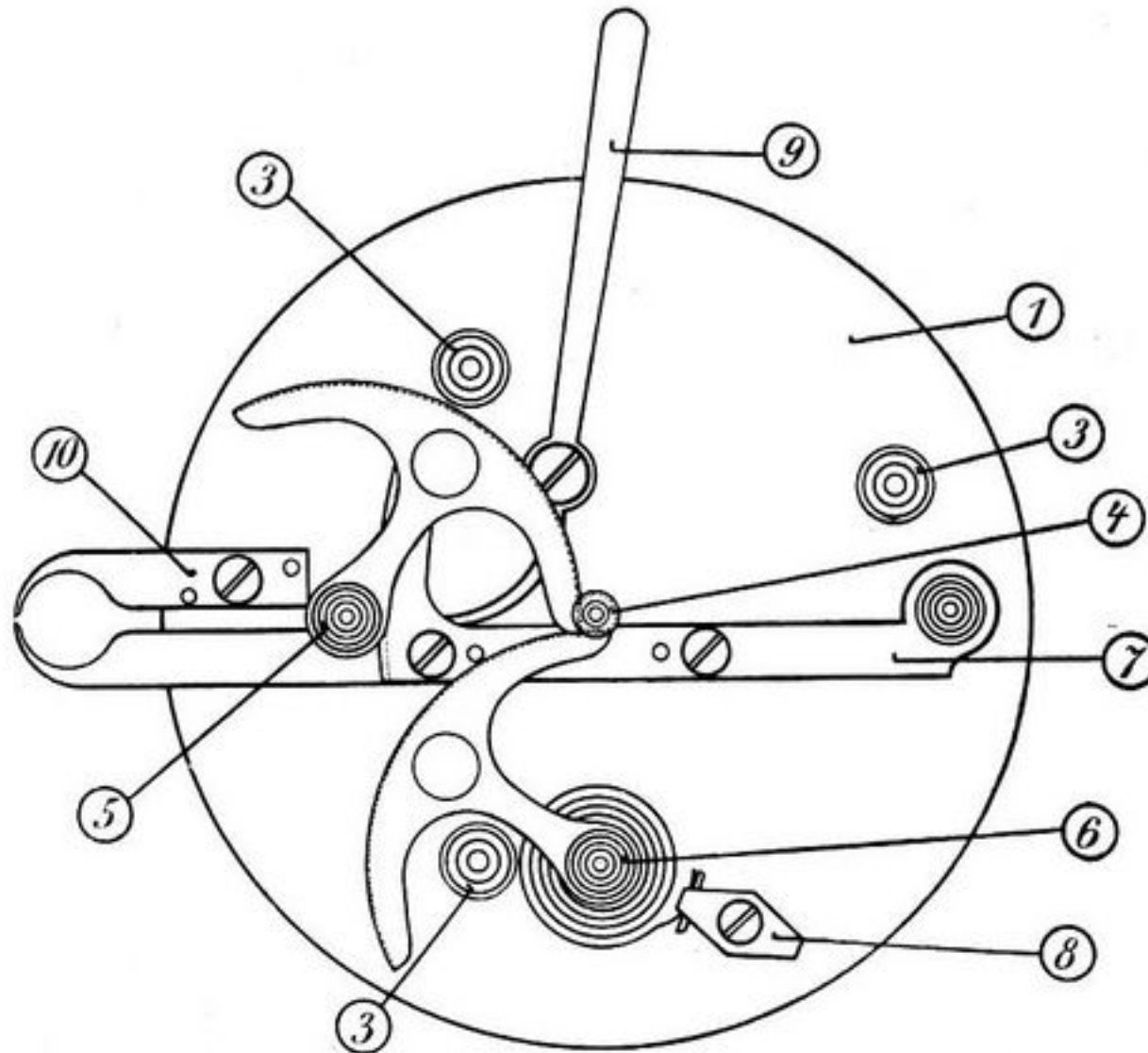


Abb. 141c. Mikrometer, Werkansicht

kommen. Um das Funktionieren der Werke kennenzulernen, werden sie erst im zusammengesetzten Zustande angesehen und untersucht und dann vollständig auseinandergenommen; die einzelnen Teile werden gereinigt, und nach

den Erläuterungen und Erklärungen über die Art ihrer Zusammenarbeit und ihre Benennungen wird das Ganze wieder vorschriftsmäßig zusammengesetzt.

Einige Tage wird der Lehrling mit dem Studium der Werke zu tun haben und dann mit der Anfertigung

des Zangenmikrometers

(Abb. 141a, b und c)

beginnen.

Der Bau dieses kleinen metrischen Meßinstrumentes bringt uns viel Neues und macht den Lehrling mit noch kleineren und feineren Dreh- und Feilarbeiten bekannt als bei den früheren Vorarbeiten und dem Gangmodell. Warum lassen wir den Lehrling und auch den Schüler ein solches Instrument bauen? Die Antwort kann unmöglich nur lauten:

„Damit er es besitzt, um mit ihm bei den folgenden Arbeiten Feinmessungen an Wellen, Trieben, Zapfen usw. vornehmen zu können“, denn dann könnte er sich ja ein solches Instrument (Abb. 142) hier am Orte kaufen; dieses hätte sogar

Instrumenten wohl in Erscheinung, ist jedoch für unsere Vergleichsmessungen von ganz untergeordneter Bedeutung.

Aber in den Aufbau unseres Lehrplanes fügt sich die Selbstherstellung dieses kleinen Instrumentes vorzüglich ein. Sie ist eine Arbeit zur Schulung der praktischen Fertigkeiten des Lehrlings und zur Feststellung seiner Fähigkeiten, zur Vorbereitung und Einführung in den Gestellaufbau und zur Einführung in kleinere Dreharbeiten unbedingt nötig. Erst in zweiter Linie wird der Besitz des Instru-

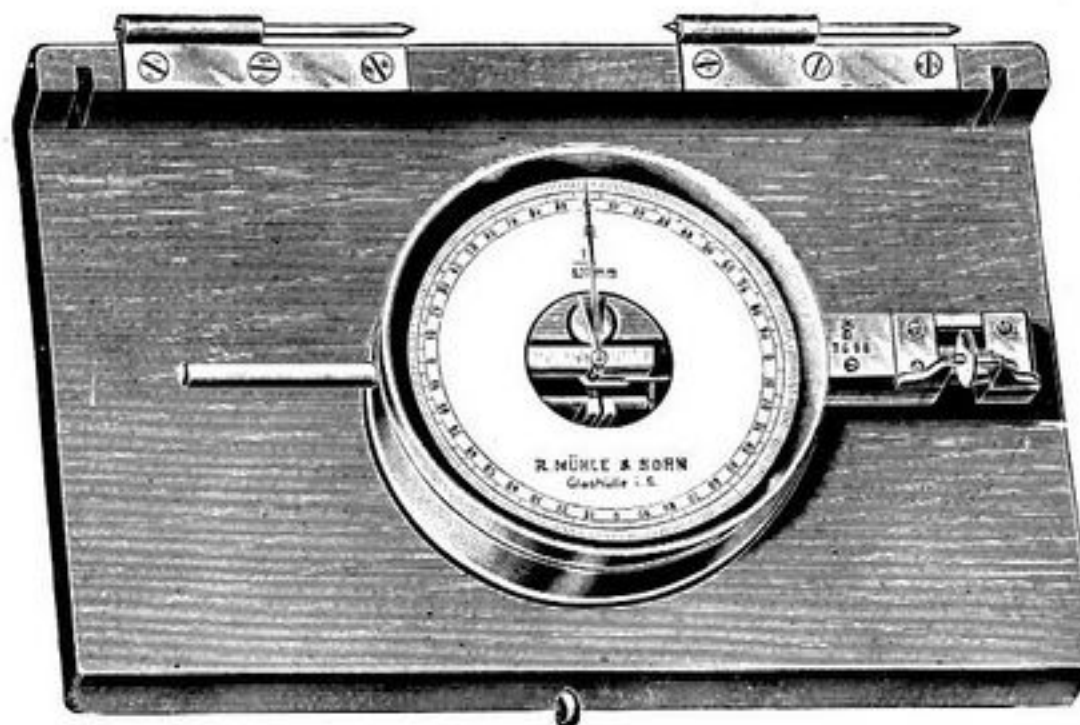


Abb. 142. Glashütter Mikrometer mit Zahnstangenführung

mentes auch für den späteren Reparateur von Vorteil sein. Das für uns deshalb so wertvolle metrische Instrument ist in seiner Grundidee vom Begründer der hiesigen Uhrenindustrie F. A. Lange konstruiert worden; er änderte auch

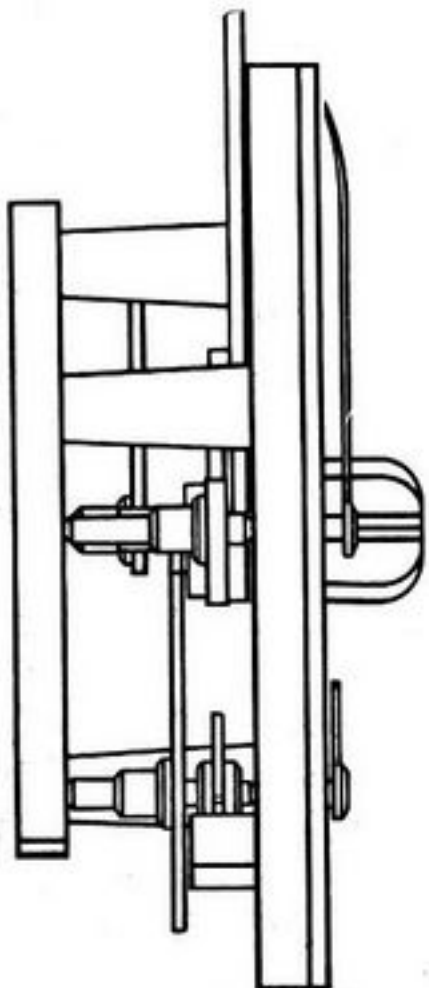


Abb. 141b. Mikrometer, Seitenansicht des Werkes

das schweizerische Zwölftelmaß (mesure aux douzièmes) in das metrische Zehntelmaß um, was hier nebenbei bemerkt sein mag. Beide Maße sind seinerzeit von M. Großmann schon fabrikationsmäßig hergestellt worden, und beide haben bis auf den heutigen Tag in der Uhrenfabrikation und auch in den besseren Uhrenreparaturwerkstätten ihren Platz voll behauptet und sich unentbehrlich gemacht. Im Laufe der Jahre wurden selbstverständlich etliche Verbesserungen daran vorgenommen, wie die schon oben erwähnte; auch wird unser Mikrometer nicht mehr mit den umständlichen Klobenlagerungen hergestellt, sondern alle Teile lagern jetzt in einem Plattengestell mit drei Pfeilern, und ferner ist das Zifferblatt jetzt mit einer besonderen Millimeteinteilung versehen, die eine schnellere Ablesung ermöglicht.

Die Rohteile, welche der Lehrling zur Anfertigung des Instrumentes braucht, werden zum Teil, wie beim Gangmodell, ebenfalls in unserer Lehrlingsabteilung für Mechaniker hergestellt (vergl. Abb. 143). Einen ganz besonderen Werdegang macht hierbei die Zange durch. Wir sehen in der Abbildung 143 links oben bei *a* eine solche Zange im rohen Zustande; sie ist dadurch entstanden, daß man ein Stück Vierkantstahl im Gesenke zu dieser Form schmiedete, und bei *b* sehen wir die weitere Wandlung, die der Teil durchgemacht hat, wie wir ihn also schließlich aus der Mechanikerwerkstatt erhalten. An diesem Teil gibt es nun für den Lehrling noch allerlei zu tun, bis er gebrauchsfertig vollendet ist. Er muß hierbei seine ganze Sorgfalt aufwenden, denn dieser Teil ist die Seele des Instrumentes. Schließt z. B. die Zange schlecht, oder ist sie wacklig gelagert, so werden unsere späteren Messungen selbstverständlich zweifelhaft sein, und das Instrument würde vielleicht als Beißzange noch einen Zweck erfüllen können, sofern man nicht als Präzisionsuhrmacher vorzieht, den schlimmen

Fehlern abzuhelpen oder evtl. eine neue Zange oder Welle einzusetzen.

Bei der Herstellung des Mikrometers sind fünf Arbeitsgruppen zu beachten: 1. das Gestell; 2. das Übersetzungstriebwerk; 3. die Zange; 4. die Gehäusepassung;

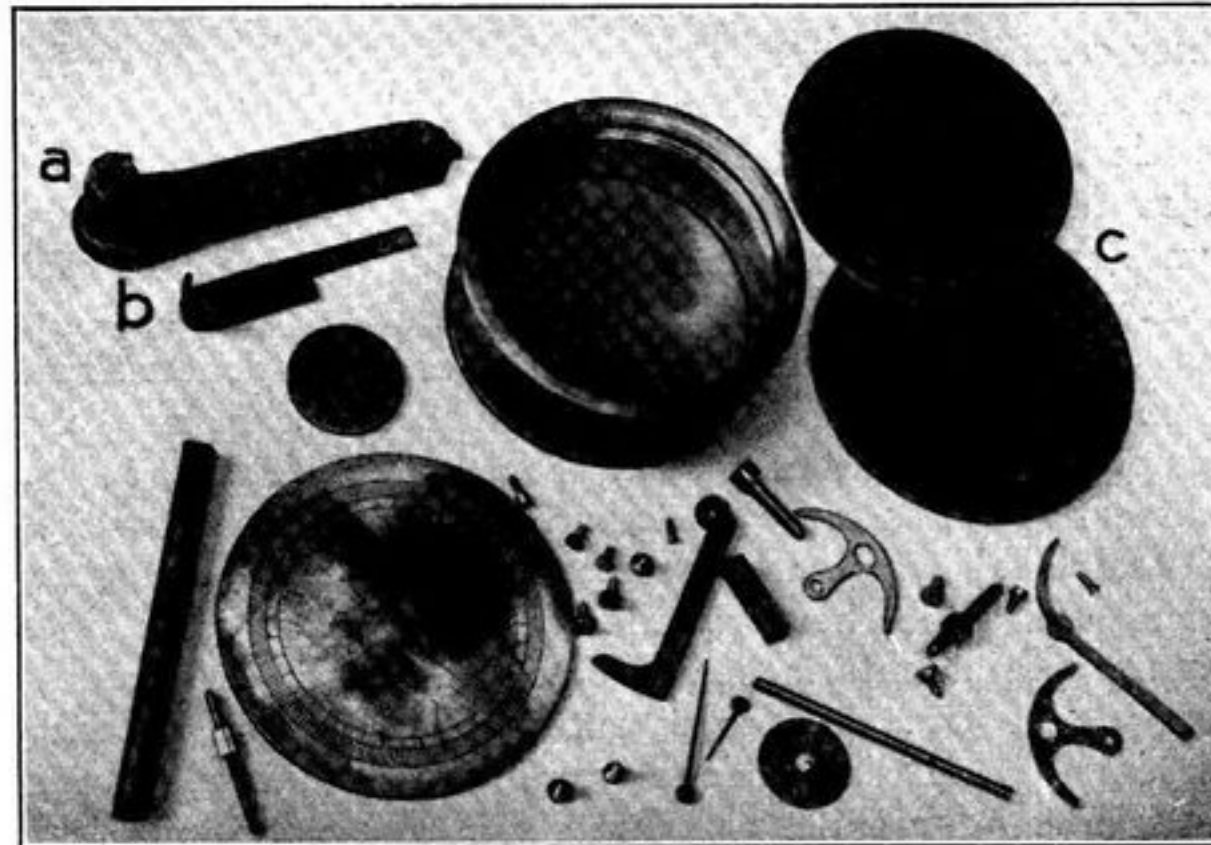


Abb. 143. Die Rohteile für das Mikrometer

5. die Vollendungsarbeiten und der Zusammenbau bzw. die Justierung.

Wieder werden nun möglichst kurze Arbeitsgangangaben für die einzelnen Gruppen und ihre Teile, zeichnerische Darstellungen mit kurzen Erläuterungen genügen müssen, um einem jeden Fachmann den größeren Wert der ganzen Arbeit vor Augen zu führen. Wir beginnen also mit der Anfertigung des Gestelles. (Fortsetzung folgt)

I. Das Gestell

a) Unter- und Oberplatte

(Abb. 144, 1 und 2)

Material: Ein Messingdurchschlag von 55 mm Durchmesser und 3,5 mm Dicke; ein Messingdurchschlag von 52 mm Durchmesser und 3 mm Dicke.

Arbeitsgang: 1. Aus beiden Durchschlägen durch Erwärmen die Spannung entfernen. 2. Bei beiden Durchschlägen je eine Seite im Spannfutter um 0,3 mm abdrehen. 3. Den Durchschlag für die Unterplatte auflacken und die zweite Seite auf 3 mm Dicke flach überdrehen. 4. In der

Mitte einen Körner angeben und ein Loch von 0,9 mm Durchmesser hineinbohren. 5. Den Umfang auf 54 mm Durchmesser (Gehäusestufendurchmesser) abdrehen. 6. Den Auflagerand für das Gradblatt auf 2,5 mm Breite und 0,25 mm Tiefe eindrehen. 7. Die Platte ablacken; den Lack ablösen. 8. Den Oberplattendurchschlag auf der anderen Seite auf 2,7 mm Dicke flach überdrehen. 9. Auf der Unterplatte das Kaliber aufschlagen. 10. Die drei Pfeilerlöcher und zwei Schraubenlöcher von 1,2 mm Durchmesser bohren. 11. Drei weitere Schrauben- und drei Stellstiftlöcher von 0,8 mm Durchmesser bohren. 12. Die innere Seite der Unterplatte

flach überschleifen, bis der Bohrgrat fortfällt. 13. In die Oberplatte eines der Pfeilerlöcher von 1,2 mm Durchmesser bohren. 14. Beide Platten durch gut eingepaßten Stift und Spannkluppe aufeinanderhalten. 15. Ein zweites Pfeilerloch von 1,2 mm Durchmesser in die Oberplatte bohren (Führung im Unterplattenloch). 16. Beide Löcher etwas auf-

verrückbar festsitzen. 10. Die Schraubensenkungen in der Unterplatte genau ebenso anbringen.

Der Arbeitsgang für den Bau dieses Gestelles bildet die Grundlage für den Bau eines jeden anderen Kalibers. Er ist ungefähr derselbe wie beim Bau eines neuentworfenen Wand-, Tisch- oder Taschenuhrkalibers. Der Lehrling und

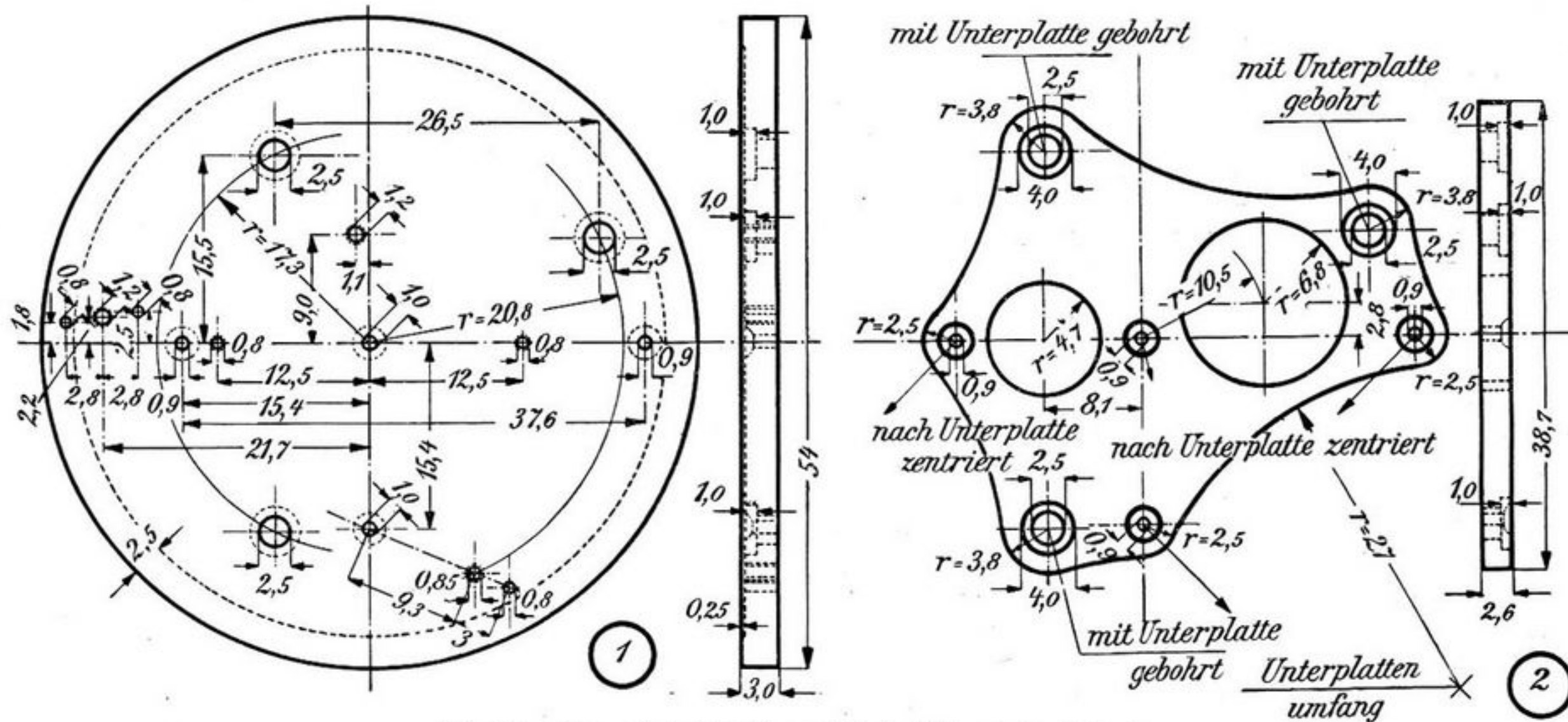


Abb. 144. Mikrometergestell: Ober- und Unterplatte mit den Bohrungen

reiben; Verbindungsstift gut hineinpassen. 17. Das dritte Pfeilerloch von 2,5 mm Durchmesser zugleich in Unter- und Oberplatte bohren. 18. Einen Stift einpassen. 19. Die beiden anderen Pfeilerlöcher größer, also auch auf 2,5 mm Durchmesser aufbohren. 20. Beide Platten mit feinem Schmirgelstein schleifen; die Pfeilerlöcher ein wenig versenken.

b) Die Gestellpfeiler

(Abb. 145)

Material: Drei Stücke Rundmessing von 5 mm Durchmesser und 18 bis 20 mm Länge; sechs Gestellschrauben mit Flachkopf und 1,5 mm-Gewinde.

Arbeitsgang: 1. Jedes in der Amerikaner Zange an den Enden flachgedrehte Stück in der Mitte ankörnen und ein Loch von 1,2 mm Durchmesser durchbohren. 2. Gewinde von 1,5 mm Durchmesser beiderseitig voll durchschneiden. 3. Eingeschnittene Gewindelöcher an den Enden stark konisch ausdrehen, damit Lagerung zwischen toten Spitzkörnern erfolgen kann. 4. Zwischen Spitzkörnern die Endzapfen von 2,5 mm Durchmesser für jedes Pfeilerloch passend drehen (Pfeilerlänge 11 mm). 5. Jeden Pfeiler mit einem Zeichen versehen. Die Zapfenenden in der Unterplatte müssen etwas zurückliegen, damit sie sich festschrauben lassen. 6. Jeden Pfeiler selbst auf 4,8 bzw. 4,3 mm Durchmesser konisch drehen. 7. Die

Schüler lernt also die Entstehung eines Laufwerkes von den Uranfängen an.

Bei dem Aufschlagen des Kalibers (Abb. 146) — vergl. Nummer 9 des Arbeitsganges der Gestellplatten — soll die Kaliberplatte *a* fest und vollständig flach auf der zukünftigen Gestellplatte *b* liegen, was durch gute Führungs- oder Arbeitsstifte *d* erreicht wird. Die Übertragung des Kalibers selbst geschieht in unserem Fall durch einen tadellos rundlaufenden Spitzkörner *c*, der durch die Löcher der Kaliberplatte gut geführt wird. Durch senkrecht geführte Schläge soll ein gut sichtbarer Körner entstehen. Die Methoden der Serien- oder Massenfabrication, die uns vorläufig nicht interessieren können, sind natürlich andere.

Das Gestell ist nun fertig vorbereitet, und wir können jetzt mit den Teilen beginnen, die zur zweiten Gruppe gehören.

Das Gestell ist nun fertig vorbereitet, und wir können jetzt mit den Teilen beginnen, die zur zweiten Gruppe gehören.

II. Das Übersetzungtriebwerk

Für dieses Triebwerk müssen zwei Wellen, zwei Triebe, drei Putzen gedreht werden; ferner müssen drei Rechen aufgepaßt, aufgenietet, ihre Eingriffe gesetzt und die Zeiger aufgepaßt, der Handhebel gesetzt und die Gegenspannung angebracht werden, welche die Rückführung der geöffneten Zange und zugleich eine Aufhebung der Zahnluft in den Eingriffen bewirkt.

a) Die beiden Wellen

(Abb. 147, 1 und 2)

Material: Zwei Stücke Rundstahl von 2 mm Durchmesser und 17 bzw. 21 mm Länge.

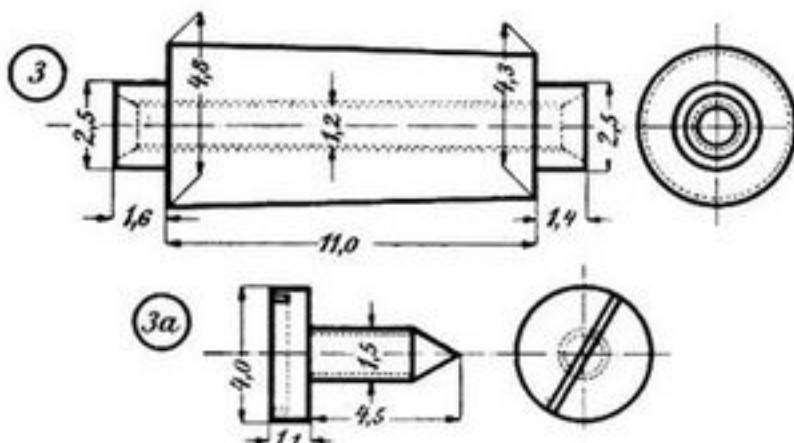


Abb. 145. Gestellpfeiler und Gestellschraube

Pfeiler in der Unterplatte festschrauben und die Oberplatte aufpassen. 8. Die Pfeilerzapfen der Oberplatte und diese selbst auch einsenken, bis der Gestellschraubenkopf oben abschließt. 9. Die Oberplatte abnehmen; das Pfeilerzapfende allein noch um 0,2 mm zurücksenken, da sie dann un-

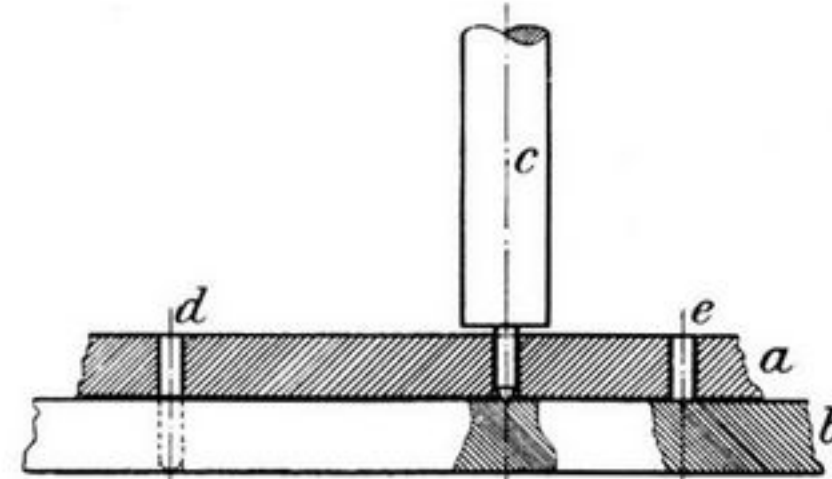


Abb. 146. Das Kaliberaufschlagen

Arbeitsgang: 1. Beide Stücke des blauharten Stahles zwischen toten Spitzen rund und konisch drehen, schleifen und polieren. 2. An die kürzere Welle die Zapfen von 0,8 mm Durchmesser andrehen, sie schleifen und polieren. 3. An die längere Welle die Zapfen andrehen, den einen von 0,8, den anderen von 1 mm Durchmesser; sie schleifen und polieren.

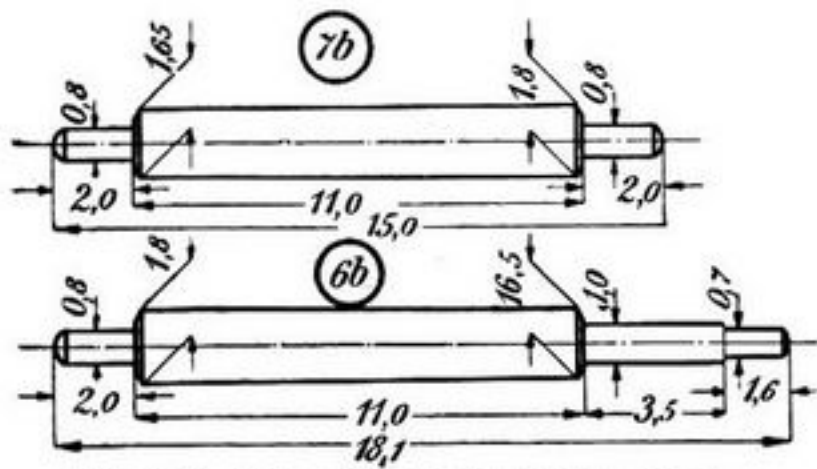


Abb. 147. Oben: Welle für kleinen Rechen, unten: Welle für großen Rechen

b) Das Mitteltrieb

(Abb. 148)

Material: Trieb mit 15 Zähnen und 2,7 mm gemessenem Durchmesser.

Arbeitsgang: 1. Das Trieb genau rundsetzen. 2. Die Triebwelle beiderseitig zylindrisch runddrehen, schleifen und polieren.

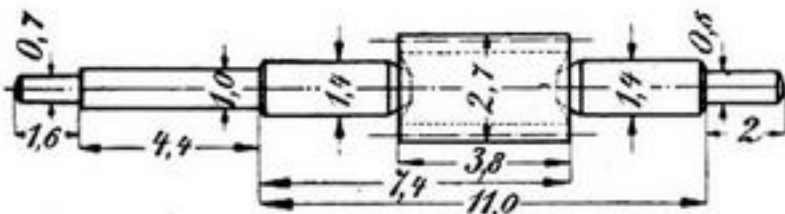


Abb. 148. Das kleine oder Mitteltrieb

3. Stiche eindrehen und die Stirnflächen polieren. 4. Beide Zapfen andrehen, am kurzen Ende von 0,8 mm, am langen Ende von 1 mm Durchmesser. Das Trieb selbst muß aber zwischen den Gestellplatten in die Mitte zu stehen kommen.

c) Das große Trieb

(Abb. 149)

Material: Trieb von 5 mm Durchmesser mit 24 Zähnen.

Arbeitsgang: 1. Das Trieb genau rundsetzen. 2. Kürzere Triebwelle zylindrisch, die längere konisch drehen, schleifen und polieren. 3. Stiche eindrehen; Stirnfläche polieren. 4. Zapfen andrehen, beide 0,8 mm stark schleifen und polieren.

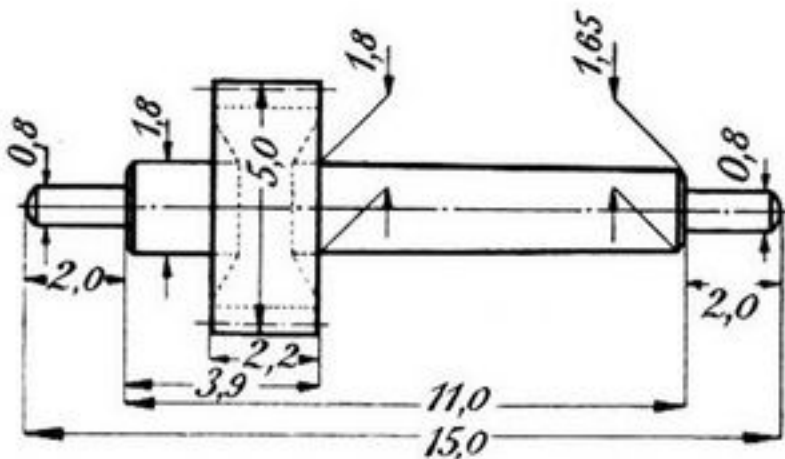


Abb. 149. Das große Trieb

Wir müssen streng darauf achten, daß Wellen, Triebe und deren Zapfen genau rundlaufen, auch die noch zu drehenden Putzen. Die Übersetzung würde durch ein Unrundlaufen dieser Teile ungleichmäßig werden, und das Ergebnis wäre natürlich später ein ungenaues Messen.

d) Die drei Rechenputzen

(Abb. 150)

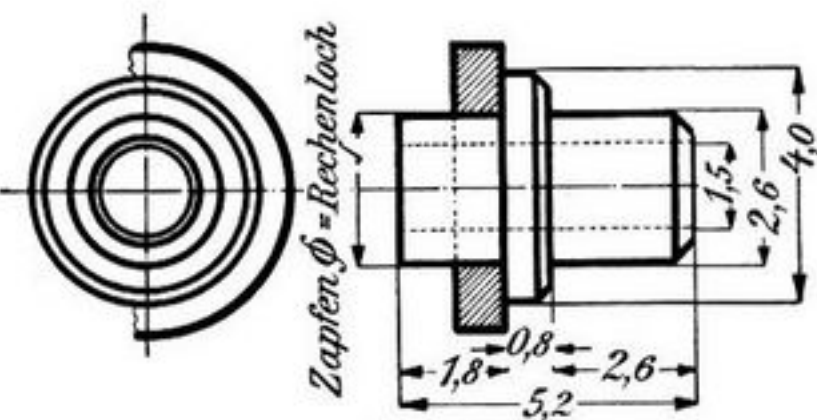


Abb. 150. Putzen für den Mikrometerrechen

Material: Drei Stücke Rundmessing von 5 mm Durchmesser und je 6 mm Länge.

Arbeitsgang: 1. Jedes Stück in der Mitte der Dicke ankörnen und Löcher von 1,5 mm Durchmesser bohren; etwas aufreiben. 2. Auf genau rundlaufendem Drehstift die Ansätze, passend für jeden Rechen, andrehen und die weitere Form geben.

3. Die drei Rechen auf die vorhin gedrehten Putzen nieten, die geschliffene Seite der Putzenauflage zugewendet. 4. Putzen aufreiben, auf die Wellen und das große Trieb in richtiger Höhe aufschlagen. 5. Alle drei Rechen etwas nachwälzen und auf den bestimmten Durch-

e) Die drei Rechen

(Abb. 151, 152, 153)

Material: Zwei Rechen mit 180 Zähnen, 29 mm Durchmesser. Ein Rechen mit 360 Zähnen; 71 mm Durchmesser.

Arbeitsgang: 1. Alle Rechen auf einer Seite mit Schiefer abschleifen. 2. Löcher der Rechen auf einer Seite

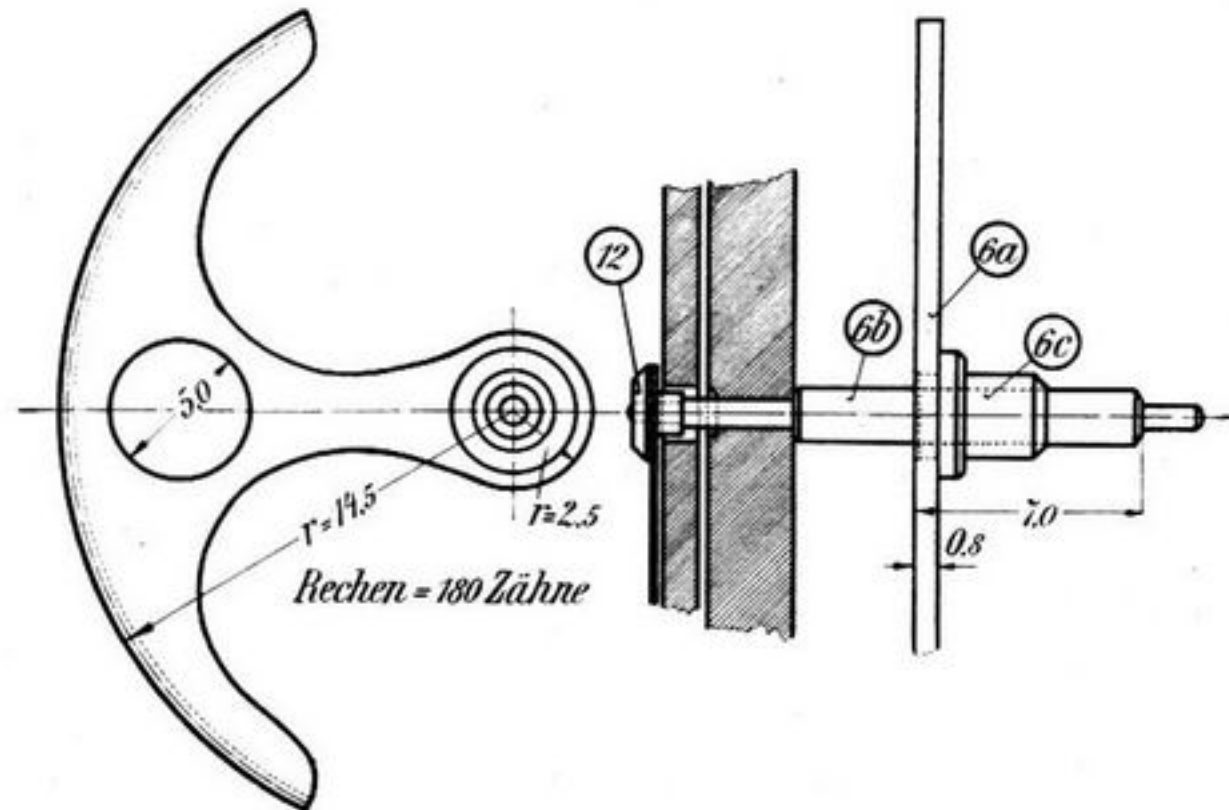


Abb. 151. Welle mit kleinem Rechen und kurzem Zeiger

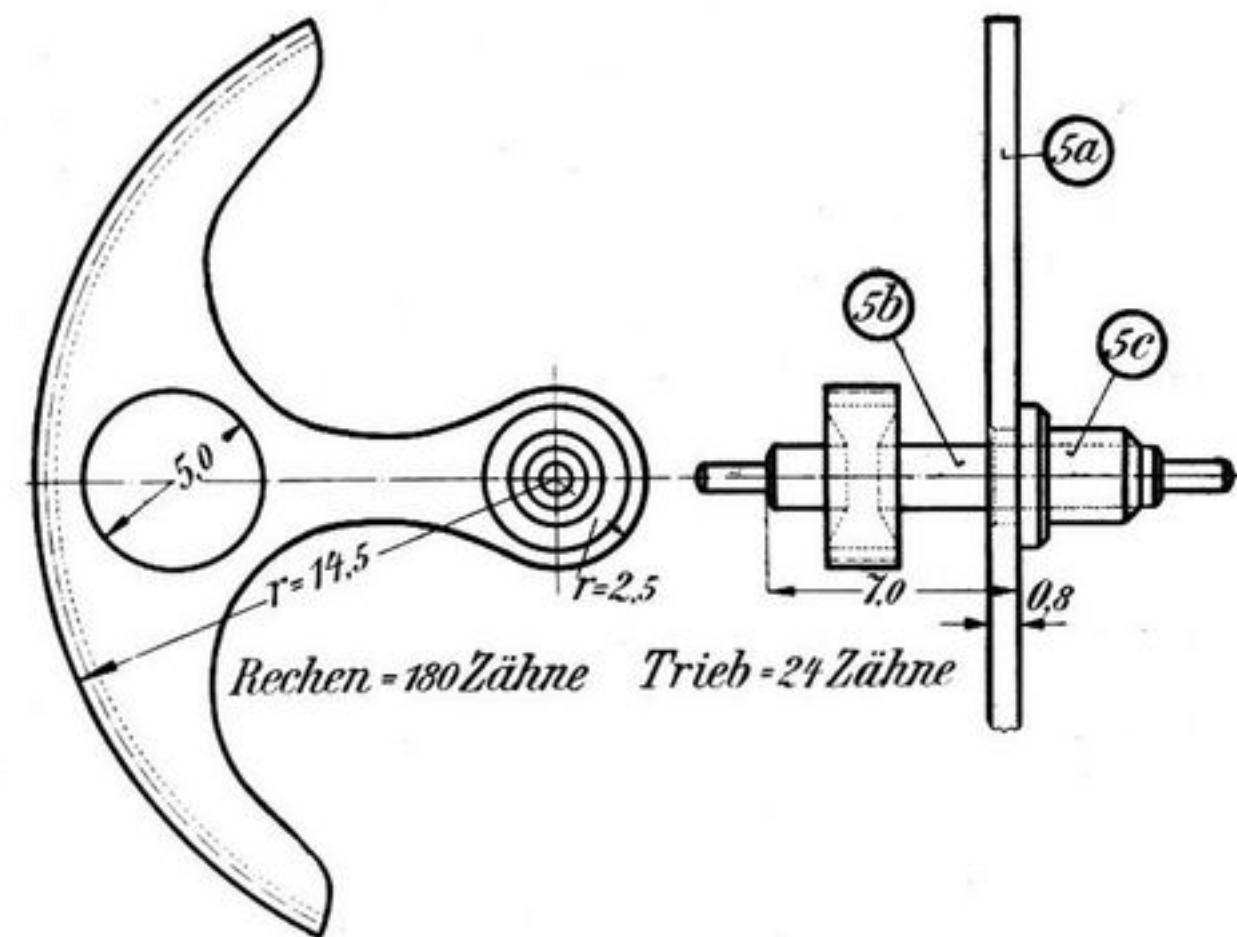


Abb. 152. Kleiner Rechen mit Putzen auf dem großen Trieb

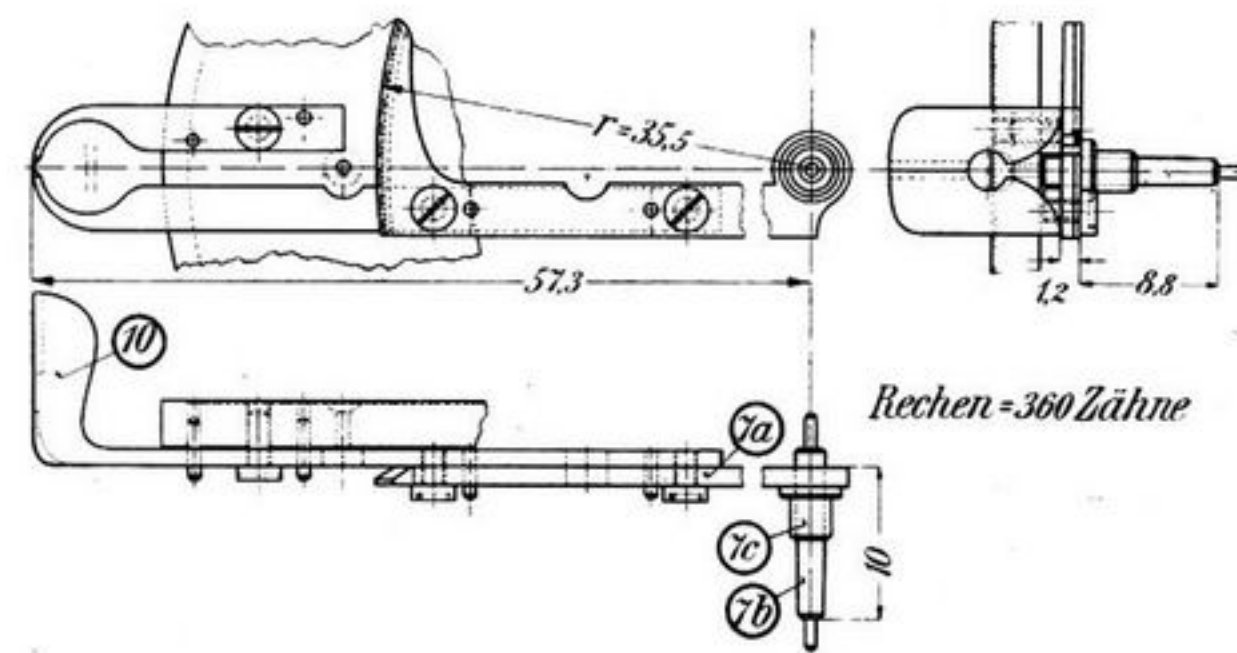


Abb. 153. Großer Rechen, mit Putzen auf seine Welle geschlagen; getrennte Zangenteile auf Rechen bzw. Unterplatte geschraubt

stark konisch versenken; Senkung scharfkantig viermal etwas einfeilen. 3. Die drei Rechen auf die vorhin gedrehten Putzen nieten, die geschliffene Seite der Putzenauflage zugewendet. 4. Putzen aufreiben, auf die Wellen und das große Trieb in richtiger Höhe aufschlagen. 5. Alle drei Rechen etwas nachwälzen und auf den bestimmten Durch-

messer bringen. 6. Eingriffe in den Zirkel stellen und die Achsenabstände auf die Unterplatte übertragen. 7. Jedes Lagerloch der Unterplatte auf der Klammerdrehbank auf die Oberplatte übertragen. 8. Sämtliche Löcher für die betreffenden Zapfen passend aufreiben. Die Welle für den großen Rechen darf keine sichtbare Höhen- oder Seitenluft haben. 9. Die Eingriffe nachsehen, evtl. Rechen nachwälzen, also die Eingriffe ordnen.

Sobald die Eingriffe in Ordnung sind, können wir die Oberplatte in die gewünschte Form bringen (vergl. Abb. 144 [2]).

Bei dem Arbeitsgange *e* lernt der Lehrling auch den Umgang mit der Wälzmaschine — Punkt 5 — kennen; auch das Zentrieren mit der Klammerdrehbank — Punkt 7 — ist für ihn vollständig neu.

Ein rundes, leichtes und langes Holz *c* (Abb. 154), etwa zwei ineinandergesteckte Putzhölzer, lassen wir am Umfange des zu zentrierenden Loches der Unterplatte *b* streifen. Die dicht am Werkstück stehende Stichelaufgabe *d* bildet den Stützpunkt dieses ungleicharmigen Hebels. Setzen wir nun die Drehbank *a* mit dem eingespannten Werkstück in Bewegung, so wird ein kleines Unrundlaufen des Loches natür-

lich am freien Ende des Holzes durch dessen Auf- und Abgehen deutlich bemerkbar. Durch Schlagen mit einem leichten Holzhammer auf die rechte Stelle des Werkstückes werden wir dieses bald genau zentriert haben. Schrauben wir nun die Oberplatte auf, drehen in sie mit dem Handstichel einen rundlaufenden Hohlkürner ein und bohren dort ein Loch hinein, so muß dieses unbedingt genau

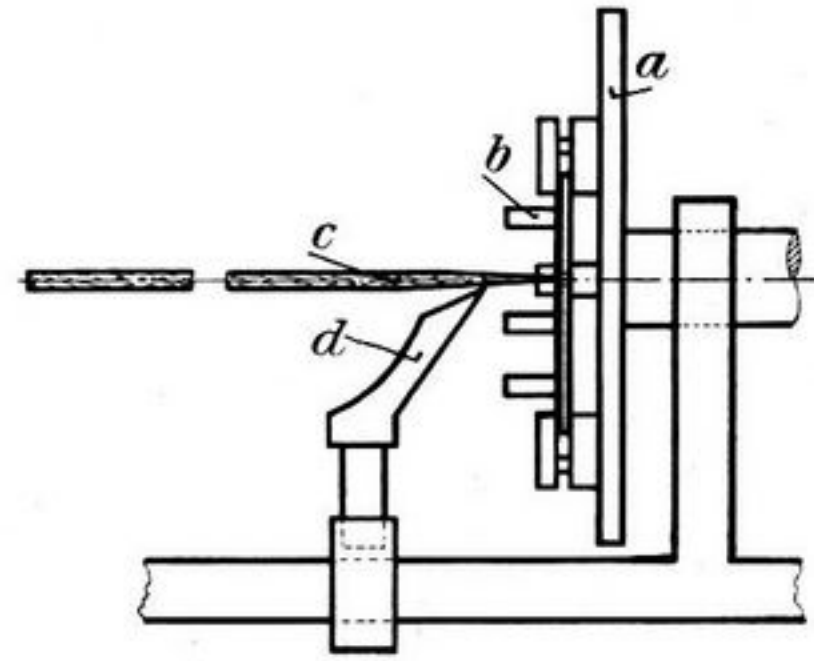


Abb. 154. Skizze des Zentrierens mit Zentriernadel

über dem Loch in der Unterplatte liegen, und unser Trieb oder die Welle steht bestimmt gerade. Wir verlassen uns also nicht etwa auf die Stahlzentrerspitze einer Drehbank. (Schluß folgt)

f) Das Gradblatt

(Abb. 155)

Arbeitsgang: 1. Auflacken und nach dem Mittelloch rundsetzen. 2. Den Umfang auf den Durchmesser der Unterplatte, also genau in das Gehäuse passend, abdrehen. 3. Ablacken, das Loch für den Zapfen des kleinen Zeigers

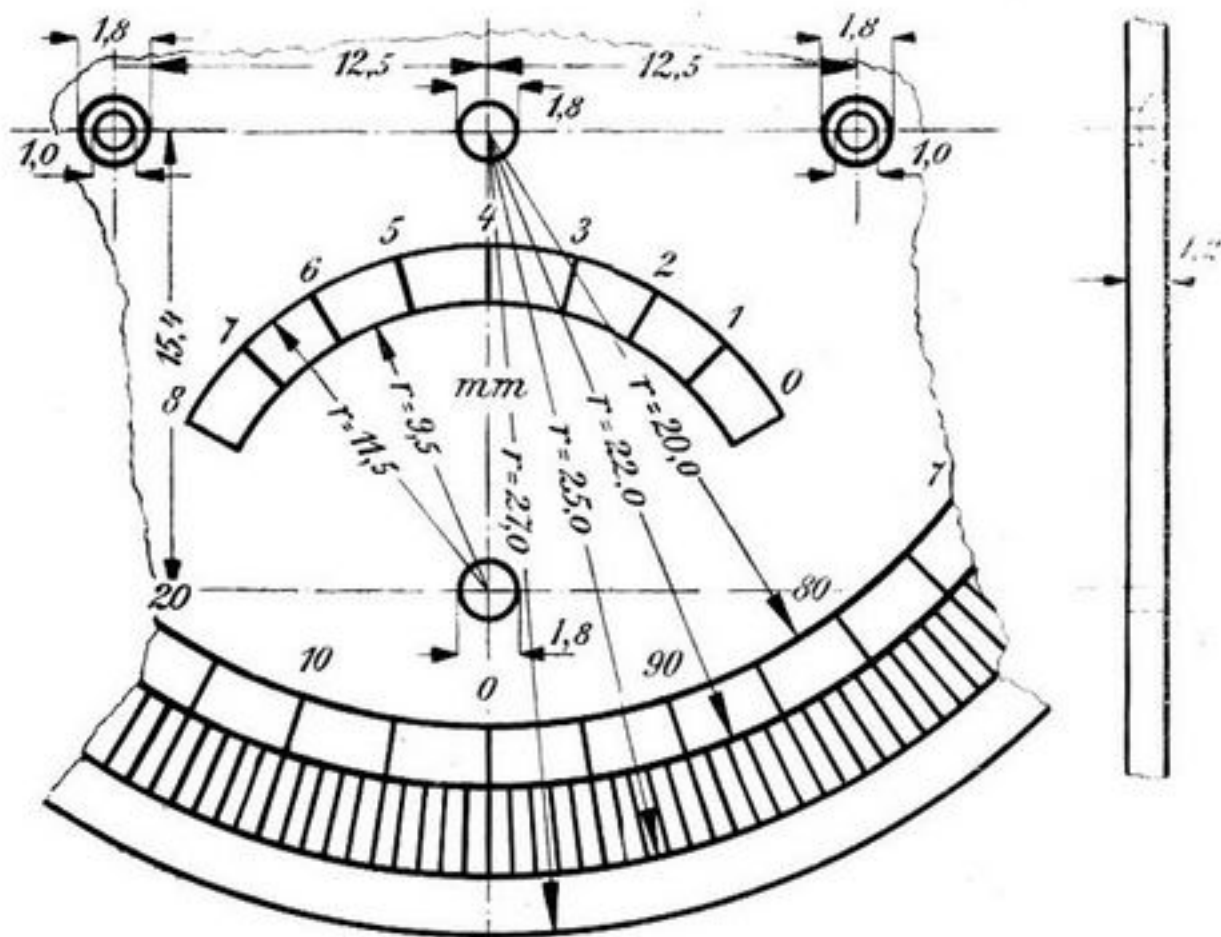


Abb. 155. Das Gradblatt und die kleine Teilung

übertragen und im Durchmesser von 1 mm bohren. 4. Teilung eingravieren. 5. Die Löcher für die Blattbefestigungsschrauben bohren und versenken. 6. Gewinde in die Unterplatte einschneiden und Schrauben einpassen.

g) Die beiden Zeiger

(Abb. 156)

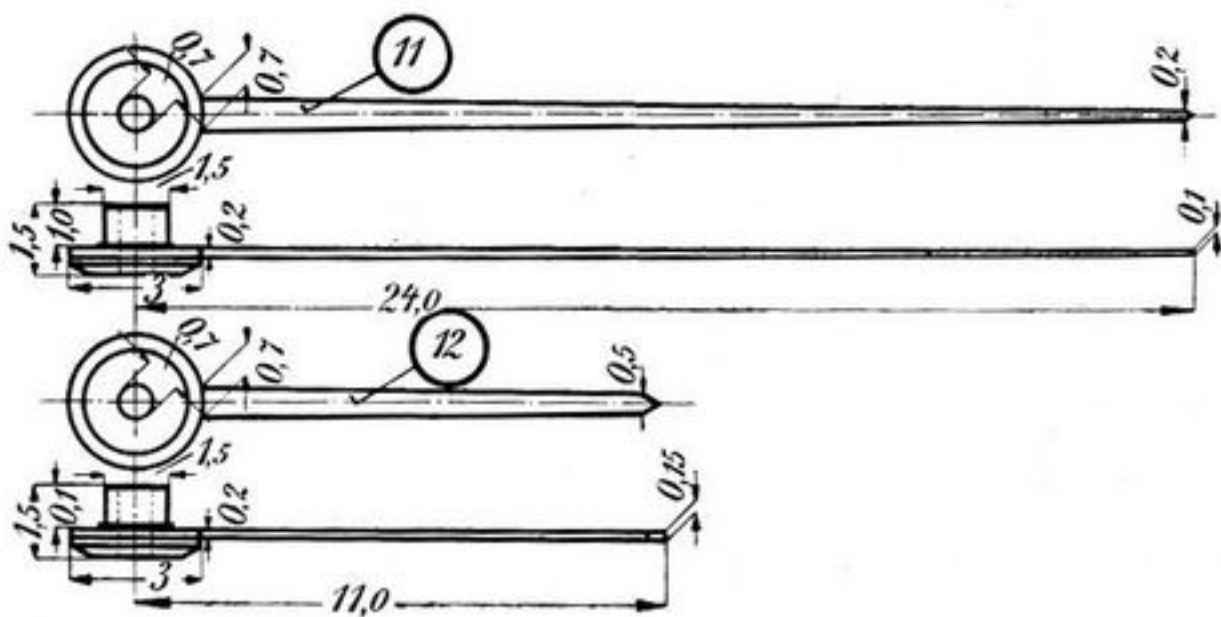


Abb. 156. Die beiden Zeiger

Arbeitsgang: 1. Am Mitteltrieb einen Zapfen andrehen, ihn schleifen und polieren, so daß der Zeiger stramm paßt und frei unter dem Glase spielt. 2. An den Zapfen der langen Welle einen Zapfen für den kleinen Zeiger andrehen, ihn schleifen und polieren, so daß Letzterer frei über dem Blatt und unter dem ersten Zeiger spielt (Abb. 147 u. 148).

h) Der Handhebel

(Abb. 157)

Material: 1. Durchschlag von 1,5 mm Dicke. 2. Ansatzschraube mit 1,5 mm-Gewinde.

Arbeitsgang: 1. Hebel auflacken und auf 1,2 mm abdrehen. 2. Loch von 2,4 mm Durchmesser durch die Mitte der Verstärkung bohren. 3. Gewinde in die Unterplatte schneiden und Hebel aufpassen.

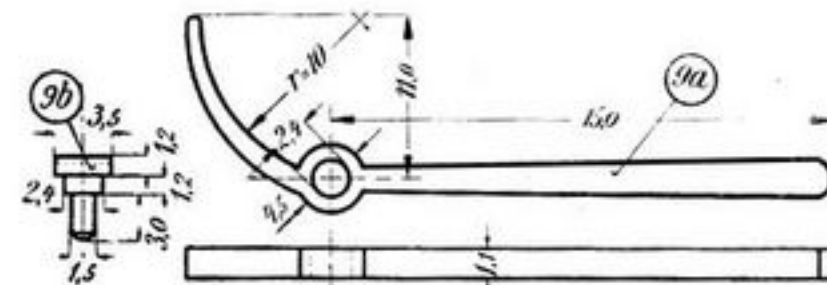


Abb. 157. Der Handhebel und seine Schraube

Die nächste Arbeit, die Gegenspannung, zerfällt nun nochmals in zwei Teile: Spiralrolle und Spiralklötzchen und die an ihnen befestigte Spiralfeder. Der Zweck dieser Einrichtung ist schon früher erwähnt worden.

i) Die Gegenspannung

(Abb. 158)

Material: 1. Spiralfeder von 0,15 mm Dicke, 0,4 mm Breite der Klinge und 10 mm Durchmesser. 2. Rundmessing von 4 bis 5 mm Länge und 4 mm Durchmesser. 3. Vierkantmessing von 10 mm Länge und 4 mm-Querschnitt. 4. Rundmessing von 40 bis 50 mm Länge und 1 mm Durchmesser. 5. Eine Klobenschraube mit 150 mm-Gewinde.

1. Die Spiralrolle

Arbeitsgang: 1. In das Stück Rundmessing von 4 mm Durchmesser ein Loch von 1,5 mm Weite bohren. 2. Es passend für die Welle mit dem kleinen Rechen aufreiben. 3. Auf rundlaufendem Drehstift auf 3,6 mm Durchmesser abdrehen. 4. Querloch von 0,5 mm Weite zum Feststecken der Spiralfeder bohren. 5. An beiden Enden des Stückes soviel abdrehen, daß es 2,6 mm Länge erhält und das Loch in der Mitte steht. 6. Kantenbrechungen anbringen und das Stück mit Schiefer und Öl schleifen. 7. Den Rolleneinschnitt einfräsen. 8. Die Spiralfeder in der Rolle befestigen, flach und rund richten.

Die Stelle, an der wir den Einschnitt in die Spiralrolle machen — Punkt 7 des Arbeitsganges — ist festgelegt und

nicht willkürlich gewählt. Grundsätzlich soll der Einschnitt dicht neben dem Loche der Spiralfeststeckung liegen. Auf diese Weise erhalten wir einen längeren federnden Teil an der Rolle. Würden wir den Einschnitt in der Mitte, also

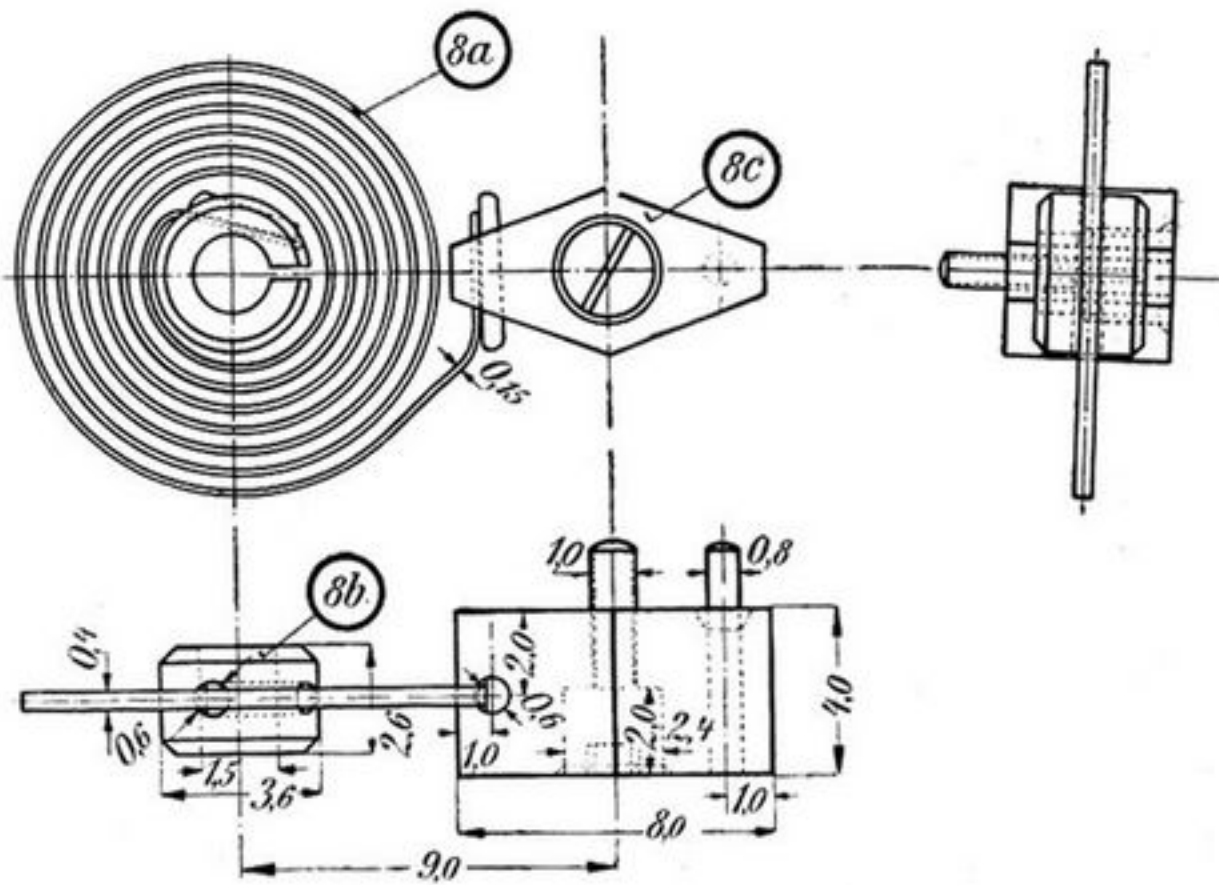


Abb. 158. Spiralfeder mit Rolle und Klötzchen

gegenüber der Querbohrung anbringen, so ist die Rolle wohl auch federnd, jedoch an der durch die Bohrung geschwächten Stelle. Der Stift, der durch die Spiralfeder unverrückbar festhalten soll, würde sich dann leicht lockern. Mit einer derartigen Befestigung würde eine Uhr niemals genau gehen. Auf einen solchen großen Übelstand müssen wir den Lehrling schon jetzt aufmerksam machen, obgleich er noch keine Taschenuhr in Händen hatte. Ob der Einschnitt nun beim dickeren oder beim dünneren Ende des Stiftes liegen soll, darüber wären später Erörterungen anzustellen; wir bringen ihn diesmal am dünneren Ende an. Dadurch erreichen wir, daß der erste innere Spiralumfang möglichst weit vom Einschnitt entfernt ist, und daß wir die gutgerichtete Spiralfeder nicht so leicht wieder verbiegen können, wenn wir sie auf der Welle drehen müssen, was beim Abfalleinrichten der Uhren mit Unruh sehr häufig vorkommt. Zu festes Sitzen auf der Welle, zu geringer Raum zwischen Spiralfeder und Rolle und auch ein zu breiter Einschnitt in der Rolle gefährden die Spiralfeder. Dieses Drehen auf der Welle geschieht mittels eines schlanken und

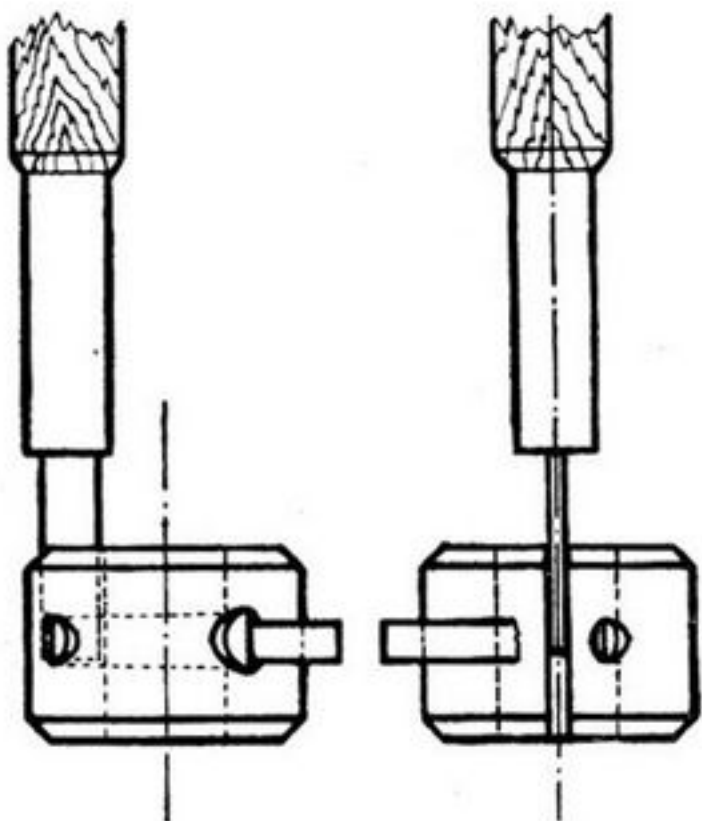


Abb. 159. Das Drehen der Spiralfeder

leichten, meißelartigen Instrumentes, das von oben her in den Rolleneinschnitt gesteckt wird (Abb. 159).

2. Das Spiralklötzchen

Arbeitsgang: 1. Die End- und Längsflächen von dem Stück Vierkantmessing flachfeilen. 2. Quer zur Längsachse in der Mitte ein Loch von 0,85 mm Weite bohren. 3. Senkung für die Flachkopfschraube mit Hilfe des Stiftsenkers anbringen. 4. Gewinde in Unterplatte von 1,1 mm Durchmesser einschneiden, Messingklötzchen aufschrauben und das Stellstiftloch von 0,8 mm Weite bohren; Loch aufreiben. 5. Stellstift einpassen. 6. Das Loch für die äußere Ansteckung bohren und aufreiben. 7. Die Spiralfeder im Klötzchen feststecken.

Unter Punkt 5 ist das Einpassen des Stellstiftes aufgeführt. Diese Arbeit bedarf auch einer ganz sorgfältigen Behandlung; auch sie soll die Grundlage für spätere ähnliche Arbeiten sein. Es ist allerlei Neues dabei zu beachten. Der Stift darf nicht zu konisch verlaufen, also nur den Reibahlenkonus haben; er soll tadellos poliert sein, und damit er sich während des Hineintreibens nicht verbiegt, muß er unbedingt erst oben flachgefeilt werden. Man darf nicht etwa auf das mit einer Beißzange abgezwickte Ende schlagen, denn dann würde er sich bestimmt verbiegen und dabei den oberen Lochrand merklich verdrücken; die Stelle, an welcher der Stellstift steht, würde dann sichtbar bleiben. Ist das aber der Fall, so müßte man die Arbeit als eine liederliche bezeichnen. Vor dem Festschlagen muß der Stift auch auf die richtige Länge gekürzt und unten abgerundet sein; er soll nicht mehr als zwei- bis zweieinhalbmal so lang als stark sein. Eine größere Länge ist nicht angebracht, weil der Stift sich dann leicht verbiegen kann und seinen Zweck als Stellstift, als „Feststell“stift, verfehlt hätte. Bevor wir den Stift hineinschlagen, muß auch die Auflagefläche des Klötzchens genau flachgeschliffen sein; auch muß das Loch von unten, nur von unten, ein wenig versenkt werden, denn sonst würde durch das Hineintreiben Grat entstehen und der Kloben wacklig aufliegen. Über das richtige Feststecken der Spiralfeder — Punkt 7 — ist beim Bau des Gangmodelles schon einiges gesagt worden, so daß sich hier eine Wiederholung erübrigt; später wird zu gelegener Zeit doch noch mehr darüber zu sagen sein.

Mit der Gegenspannung wäre das Übersetzungstriebwerk fertig, und nun kommen wir zu der schwierigsten Arbeit am Mikrometer, der Zange.

3. Die Zange

(Abb. 153)

Wir haben schon oben gehört, wie diese Zange aus dem Rohmaterial entstanden ist, und in welchem Zustande (vergl. Abb. 143 a) sie uns als Material geliefert wird. Wir wissen auch, daß sie einer ziemlich weitgehenden Nacharbeit bedarf. Lassen wir hierfür den Arbeitsgang sprechen.

Arbeitsgang: 1. Die noch geschlossene Zange an allen Flächen und Reibungen sauber schleifen, evtl. polieren. 2. Das lange Stück der Zange mit zwei 1,5 mm-Schrauben auf den langen Rechen befestigen. 3. Das kurze Stück mit einer 1,5 mm-Schraube auf der Unterplatte befestigen. 4. Nun erst die beiden Zangenteile trennen. 5. Beide Teile wieder so aneinanderrichten, daß die Bruchstellen genau aneinanderschließen. 6. Die Bruchstellen mit Schmirgelstein flach zu Schneiden hinterschleifen. 7. Diese Flächen mit der Kompositions- oder der Zinkpolierfeile nachpolieren. 8. Mit der Rundfeile an den Stellen, wo das große und das kleine Trieb stehen, in Rechen und Zange Einfeilungen anbringen. 9. Das ganze Stück zusammenbauen und mit Normalzapfen die Genauigkeit der Messungen kontrollieren. 10. Durch Verschieben der Zangenteile nach vor- oder rückwärts das Maß auf Normalstand bringen, es also justieren. 11. Die Stellstiftlöcher in den kurzen Zangenteil bohren und Stellstifte aus Stahl einpassen. 12. Die Stellstiftlöcher in den langen Zangenteil bohren und Stellstifte einpassen.

Leicht läßt sich die Arbeitsgangfolge angeben und darüber schreiben, aber so einfach ist das Aneinanderschleifen der Zangenschneiden ganz und gar nicht, und man muß doch auch berücksichtigen, daß es Anfänger sind, die diese Arbeit machen sollen. Es gehört viel Fleiß, Geschick und Ausdauer dazu, bis man es soweit bringt, daß die Zangenschneiden, wenn man sie von allen Seiten betrachtet, vollständig schließen. Hier ist tatsächlich noch eine Fähigkeits- und Intelligenzprobe zu bestehen, von deren Ausfall wir weitere Schlüsse auf die Zukunft des Lehrlings ziehen können.

Erwähnen müssen wir noch zu den Punkten 2 und 10, daß die Zangenschneide von der Achsenmitte 57,3 mm sein muß, also den bekannten Kreis beschreibt, an dessen Umfang ein Millimeter Längenmaß gleich einem Grad der Kreisteilung ist.

Hat die Meßgenauigkeit unseres Meßinstrumentes ihre Probe überstanden, so hätten wir es noch in das Gehäuse einzupassen.

4. Das Gehäuse

Das Gehäuse wird fertig geliefert (vergl. Abb. 143). Wir haben an ihm nur noch zwei Ausfeilungen für die freie Bewegung der Zange und des Handhebels anzubringen; dieser soll die Zangenschneiden ungehindert 7 bis 8 mm auseinanderführen können. Das Messinggehäuse, das zum Schutze des Triebwerkes dient, wird an seiner unteren Deckplatte durch eine 2,6 mm-Schraube am Boden des äußeren Holzschutzkästchens gehalten. Dieses Kästchen soll in der Hauptsache die empfindlichen Schneiden der Zange schützen.

Unser Mikrometer wäre nun im Rohbau fertig, und wir könnten jetzt

5. die Vollendung

beginnen. Alle Teile, deren Oberfläche wir nicht selbst vollenden — und das sind alle Messingteile —, werden vergoldet; nur das Messinggehäuse wird entweder lackiert oder auch, besonders in letzter Zeit, häufig vernickelt. Diese Arbeit wird in unserer Mechanikerabteilung ausgeführt. Wir lassen dem Lehrling freie Wahl, wie er das Äußere ausgeführt haben will. Er poliert nur noch dreizehn Schrauben; mit der Vollendung dieser und der siebzehn Schrauben des Gangmodelles wird er sicher einige Übung im Stahlpolieren erlangt haben.

Der nun folgende Zusammenbau unseres Mikrometers muß, genau wie beim Gangmodell, mit aller Vorsicht geschehen, denn alle Teile müssen zum Schluß noch ebenso frisch aussehen, als ob sie gerade aus dem Goldbade oder von der Zinnplatte kämen. Daher müssen erst die Schraubenzieher, die Messing-, Bronze- oder

Neusilberspiralzangen, Zeigerabheber, Ölgeber usw. in Ordnung gebracht, die Bürsten gewaschen, saubere Tücher und etwas Seidenpapier besorgt werden; kurz und gut genau dieselben Vorbereitungen

müssen getroffen werden, die auch bei der Reinigung einer Präzisionsuhr unbedingt nötig sind, um das Instrument (Abb. 160) einwandfrei zusammengebaut zu bekommen.

Wir wären nun am Schlusse der Beschreibung unseres Lehrplanes im ersten Lehrjahre. Die Arbeiten, die, wie am Anfange unserer Beschreibung schon erwähnt wurde, durchschnittlich auf zehn Monate verteilt werden, können von einem Durchschnittslehrling, der von ernstem Willen beseelt ist, in dieser Zeit bewältigt werden, jedoch äußerst selten in noch kürzerer Zeit.

L. Schreck.

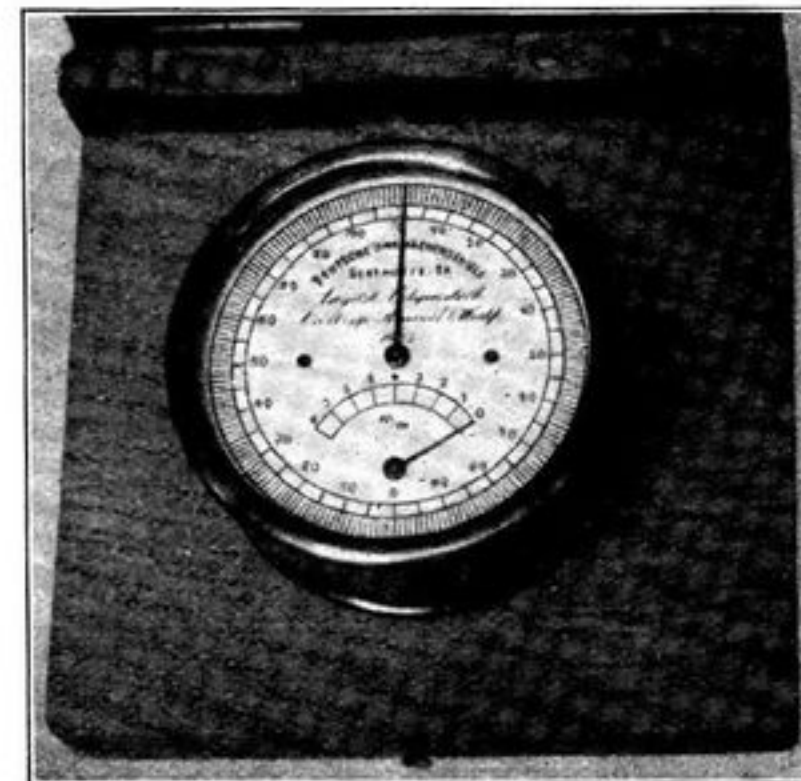


Abb. 160. Das fertige Mikrometer in seinem Holzkasten

